



TPS628511DRLR

Număr parc	TPS628511DRLR	Statutul RoHs	Nu se aplică
Producator / Marca	N/A	Starea stocului	80848 pcs stock
Descriere produs	IC REG BUCK ADJ 1A SOT583	Barca din	Hong Kong
Foi de date		Calea de transport	DHL/Fedex/TNT/UPS/EMS

80848 pcs stock

Preț de referință (în dolari SUA)

1 pcs	10 pcs	25 pcs	100 pcs	250 pcs	500 pcs	1000 pcs
\$0.732	\$0.653	\$0.62	\$0.509	\$0.476	\$0.421	\$0.332

Obțineți o ofertă

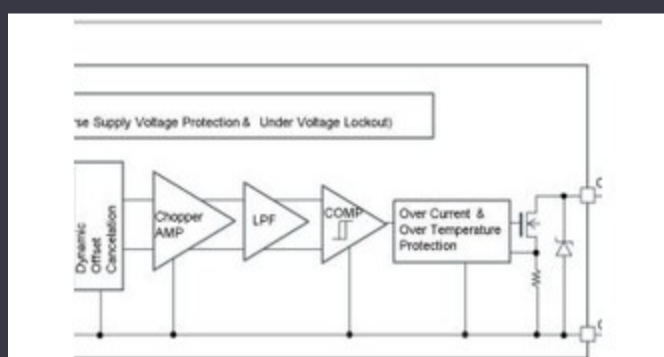
Vă rugăm să faceți clic pe „Obțineți o ofertă” și completați toate câmpurile necesare. Vom răspunde la solicitarea dvs. în termen de 24 de ore prin e-mail. Dacă întâmpinați probleme, vă rugăm să lăsați un mesaj sau să ne trimiteți un e-mail la info@global-ic.hk și ne vom reveni cât mai curând posibil.

OBȚINEȚI O OFERTĂ

Specificații de TPS628511DRLR

Tensiune - ieșire (min / fix)	0.6V	Tensiune - ieșire (Max)	5.5V
Tensiune - Intrare (Min)	2.7V	Tensiune - Intrare (Max)	6V
Topologie	Buck	Redresor sincron	Yes
Pachetul dispozitivului furnizor	SOT-583	Serie	-
Pachet / Caz	SOT-583	Pachet	Tape & Reel (TR)
Tipul de ieșire	Adjustable	Configurarea ieșirii	Positive
Temperatura de Operare	-40°C ~ 150°C (TJ)	Numărul de ieșiri	1
Tipul de montare	Surface Mount	Funcție	Step-Down
Frecvență - Comutare	2.25MHz	Curent - ieșire	1A

Vești înrudite



Detectorii magnetici auto funcționează până la 38V

2023/08/23

Sonda creierului minim invazivă simte un singur neuron

2023/07/21

Sony își propune o cameră foto la drone și roboți pentru utilizatorii industriali

2023/09/6

Garul accidentat, protejat deschide posibilități comerciale pentru centrele Lumea încorporată: Wi-Fi 6, Bluetooth și IEEE 802.15.4 LR-WPAN într-un de date, vehicule și PV

2023/09/7

Cobotul lui Schneider poate ridica 3 kg și poziția la 20 μm

2023/08/7

Audio și locul său în evoluția Bluetooth

2023/07/19

Lumea încorporată: PC-uri industriale Fanless Alder Lake

2023/03/15

Toshiba adaugă MOSFET cu patru pini pentru a reduce pierderile

2023/08/31

singur modul

2023/03/16

Comutatorul de încărcare 5V include blocarea inversă și limitarea curentului

2023/08/17

TDK adaugă opțiunea de scufundare a puterii la PSU-uri DC multi-kW

2023/09/15

EUMW: Rohde și Schwarz îmbunătățește testerul radar auto auto

2023/09/15