



Imaginea poate fi reprezentată. Vedeți specificațiile pentru detalii despre produs.

M3933/14-21S

Număr parc	M3933/14-21S	Statutul RoHs	RoHS neconformă
Producator / Marca	Bel	Starea stocului	186 pcs stock
Descriere produs	RF ATTENUATOR 12DB 50OHM SMA	Barca din	Hong Kong
Foi de date	Cylindrical Battery Holders.pdf M3933/14-xxN,S Drawing.pdf	Calea de transport	DHL/Fedex/TNT/UPS/EMS

186 pcs stock

Preț de referință (în dolari SUA)

5 pcs
\$137.604

Obțineți o ofertă

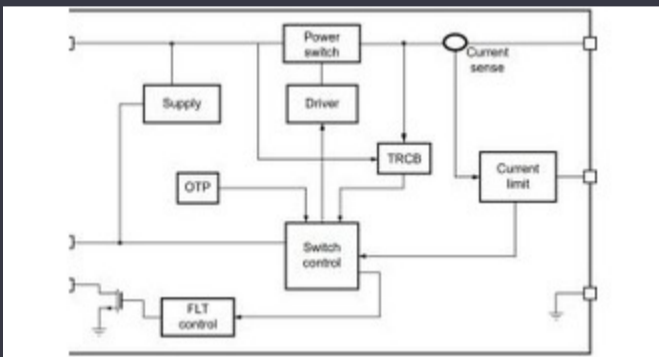
Vă rugăm să faceți clic pe „Obțineți o ofertă” și completați toate câmpurile necesare. Vom răspunde la solicitarea dvs. în termen de 24 de ore prin e-mail. Dacă întâmpinați probleme, vă rugăm să lăsați un mesaj sau să ne trimiteți un e-mail la info@global-ic.hk și ne vom reveni cât mai curând posibil.

OBȚINEȚI O OFERTĂ

Specificații de M3933/14-21S

Serie	-	Putere (Wați)	-
Pachet / Caz	SMA In-Line Module	Pachet	Bag
Impedanta	50 Ohms	Interval de frecvență	0 Hz ~ 12.4 GHz
Numărul produsului de bază	M3933/14	Valoarea atenuării	12dB

Vești înrudite



Comutatorul de încărcare 5V include blocarea inversă și limitarea curentului

2023/08/17

IC taie pulsarea actuală pentru a prelungi viața celulelor de monedă IoT

2023/07/11

Conținut sponsorizat: Calterah, lider Chinese MMWAVE Furnizor IC, aduce un portofoliu SOC radar complet pentru

2023/09/11

Ganul accidentat, protejat deschide posibilități comerciale pentru centrele Borgwarner primește puterea sic de la St, precum și Onsemi de date, vehicule și PV

2023/09/7

PCB -uri întinse pe monitor cardiac inteligent și multe altele

2023/08/16

Camerele de inspecție măsoară până la 800 nm în producție

2023/08/11

SOC -urile de recoltare a energiei extind oferta IoT de electronică Mouser

2023/07/4

Semnarea Rutronik și MediaTek aduce seria IoT Genio în Europa și Israel

2023/07/4

2023/08/31

ROHM integrează șoferul cu gan hemt pentru a îndepărta necazurile de tensiune a porții

2023/08/31

Sony își propune o cameră foto la drone și roboți pentru utilizatorii industriali

2023/09/6

2023/08/23