



Imaginaa poate fi reprezentată. Vedeți specificațiile pentru detalii despre produs.

PIC16LC62B-04/SP

Număr parc	PIC16LC62B-04/SP	Statutul RoHs	N/A
Producator / Marca	Micrel / Microchip Technology	Starea stocului	21444 pcs stock
Descriere produs	IC MCU 8BIT 3.5KB OTP 28SPDIP	Barca din	Hong Kong
Foi de date	PIC16C62B, 72A.pdf	Calea de transport	DHL/Fedex/TNT/UPS/EMS

21444 pcs stock

Preț de referință (în dolari SUA)

1 pcs

\$2.406

Obțineți o ofertă

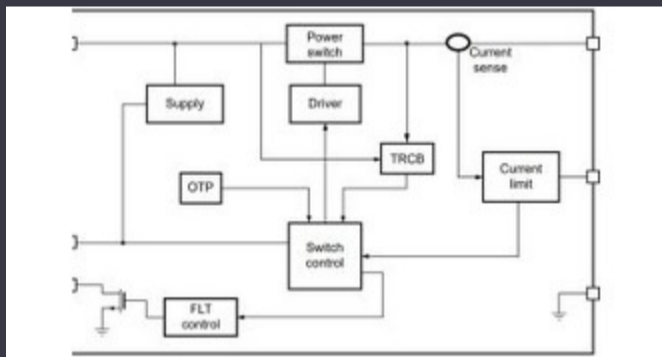
Vă rugăm să faceți clic pe „Obțineți o ofertă” și completați toate câmpurile necesare. Vom răspunde la solicitarea dvs. în termen de 24 de ore prin e-mail. Dacă întâmpinați probleme, vă rugăm să lăsați un mesaj sau să ne trimiteți un e-mail la info@global-ic.hk și ne vom reveni cât mai curând posibil.

OBȚINEȚI O OFERTĂ

Specificații de PIC16LC62B-04/SP

Tensiune - alimentare (Vcc / Vdd)	2.5V ~ 5.5V	Pachetul dispozitivului furnizor	28-SPDIP
Viteză	4MHz	Serie	PIC® 16C
Dimensiunea RAM	128 x 8	Tip memorie program	OTP
Dimensiunea memoriei programului	3.5KB (2K x 14)	Periferice	Brown-out Detect/Reset, POR, PWM, WDT
Pachet / Caz	28-DIP (0.300", 7.62mm)	Pachet	Tube
Tip oscilator	External	Temperatura de Operare	0°C ~ 70°C (TA)
Numărul de intrări / ieșiri	22	Tipul de montare	Through Hole
Dimensiunea EEPROM	-	Convertoare de date	-
Core dimensiune	8-Bit	Procesor Core	PIC
Conectivitate	I ² C, SPI	Numărul produsului de bază	PIC16LC62

Vești înrudite



Comutatorul de încărcare 5V include blocarea inversă și limitarea curentului

2023/08/17

Easby Eyes O felie din piața IoT cu SBC -uri geniatech

2023/07/18

Catapultă cu semiconductor compus se extinde în Bristol, Glasgow și Durham

2023/07/20

Detectorii magnetici auto funcționează până la 38V

2023/08/23

Accellera stabilește data discuțiilor de simulare cu mai multe domenii

2023/08/22

Sursa de alimentare de 12V sau 48V livrează vârfuri de 800W

2023/09/13

Lumea încorporată: Wi-Fi 6, Bluetooth și IEEE 802.15.4 LR-WPAN într-un Viewpoint: detectarea focurilor de foc ultra-timpuriu cu senzori IoT folosind LoRaWAN

2023/03/16

Audio și locul său în evoluția Bluetooth

2023/07/19

Punct de vedere: Dumparea firelor pentru a vărza kilogramele în automobile

2023/08/29

Google Scrolls and Folds Flutter la versiunea 3.13

2023/08/30

Conținut sponsorizat: Trecerea la succes: Convergența OT și IT cu Future Future Industrial Network Infra

2023/09/18

Lumea încorporată: Wi-Fi 6, Bluetooth și IEEE 802.15.4 LR-WPAN într-un Viewpoint: detectarea focurilor de foc ultra-timpuriu cu senzori IoT folosind LoRaWAN

2023/07/14