



Imagina poate fi reprezentată. Vedeți specificațiile pentru detalii despre produs.

PIC16F15356T-I/SO

Număr parc	PIC16F15356T-I/SO	Statutul RoHS	
Producator / Marca	Micrel / Microchip Technology	Starea stocului	59589 pcs stock
Descriere produs	IC MCU 8BIT 28KB FLASH 28SOIC	Barca din	Hong Kong
Foi de date	PIC16(L)F153xx Product Brief.pdf	Calea de transport	DHL/Fedex/TNT/UPS/EMS

59589 pcs stock

Preț de referință (în dolari SUA)

1 pcs	25 pcs	100 pcs
\$0.89	\$0.82	\$0.743

Obțineți o ofertă

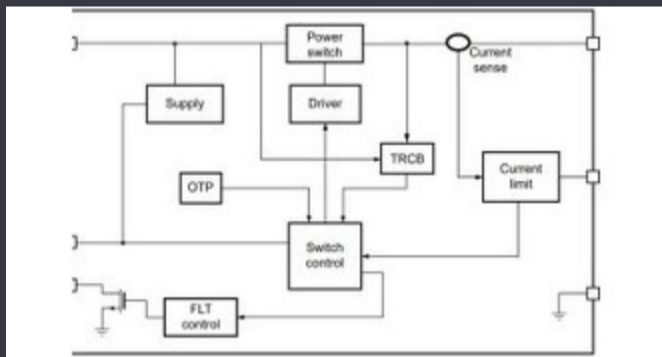
Vă rugăm să faceți clic pe „Obțineți o ofertă” și completați toate câmpurile necesare. Vom răspunde la solicitarea dvs. în termen de 24 de ore prin e-mail. Dacă întâmpinați probleme, vă rugăm să lăsați un mesaj sau să ne trimiteți un e-mail la info@global-ic.hk și ne vom reveni cât mai curând posibil.

OBȚINEȚI O OFERTĂ

Specificații de PIC16F15356T-I/SO

Tensiune - alimentare (Vcc / Vdd)	2.3V ~ 5.5V	Pachetul dispozitivului furnizor	28-SOIC
Viteză	32MHz	Serie	PIC® XLP™ 16F
Dimensiunea RAM	2K x 8	Tip memorie program	FLASH
Dimensiunea memoriei programului	28KB (16K x 14)	Periferice	Brown-out Detect/Reset, POR, PWM, WDT
Pachet / Caz	28-SOIC (0.295", 7.50mm Width)	Pachet	Tape & Reel (TR)
Tip oscilator	Internal	Temperatura de Operare	-40°C ~ 85°C (TA)
Numărul de intrări / ieșiri	25	Tipul de montare	Surface Mount
Dimensiunea EEPROM	-	Convertoare de date	A/D 24x10b; D/A 1x5b
Core dimensiune	8-Bit	Procesor Core	PIC
Conectivitate	I ² C, LINbus, SPI, UART/USART	Numărul produsului de bază	PIC16F15356

Vești înrudite



Comutatorul de încărcare 5V include blocarea inversă și limitarea curentului

2023/08/17

2.000 hamuri de cablu s-au întors într-o săptămână

2023/08/3

Conținut sponsorizat: Trecerea la succes: Convergența OT și IT cu FutureEasby Eyes O felie din piața IoT cu SBC-uri geniatech Future Future Industrial Network Infra

2023/09/18

PCB-uri întinse pe monitor cardiac inteligent și multe altele

2023/08/16

Infineon încearcă PCB-uri reciclabile pentru plăci demo și de evaluare

2023/07/28

Supercapacitor Bănci pentru stocarea energiei

2023/08/16

Borgwarner primește puterea sic de la St, precum și Onsemi

2023/08/31

2023/07/18

Audio și locul său în evoluția Bluetooth

2023/07/19

Sonda creierului minim invazivă simte un singur neuron

2023/07/21

Accellera stabilește data discuțiilor de simulare cu mai multe domenii

2023/08/22

Comutatoare Ethernet industriale gestionate sau neadministrare

2023/08/21