



SI5341A-D13698-GM

Număr parc	SI5341A-D13698-GM	Statutul RoHs	N/A
Producator / Marca	Skyworks Solutions, Inc.	Starea stocului	2236 pcs stock
Descriere produs	IC CLOCK GENERATOR 64QFN	Barca din	Hong Kong
Foi de date		Calea de transport	DHL/Fedex/TNT/UPS/EMS

2236 pcs stock

Preț de referință (în dolari SUA)

260 pcs

\$11.567

Obțineți o ofertă

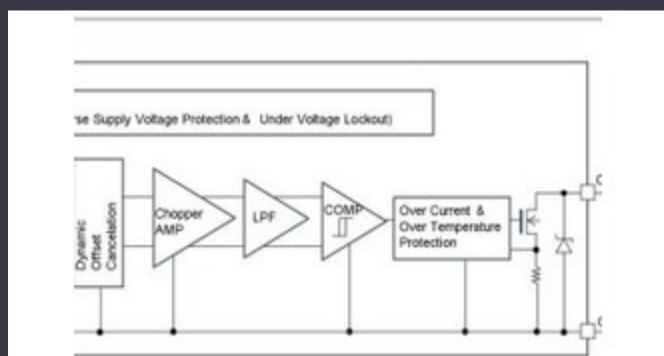
Vă rugăm să faceți clic pe „Obțineți o ofertă” și completați toate câmpurile necesare. Vom răspunde la solicitarea dvs. în termen de 24 de ore prin e-mail. Dacă întâmpinați probleme, vă rugăm să lăsați un mesaj sau să ne trimiteți un e-mail la info@global-ic.hk și ne vom reveni cât mai curând posibil.

OBȚINEȚI O OFERTĂ

Specificații de SI5341A-D13698-GM

Tensiune - Aprovizionare	1.71V ~ 1.89V, 3.14V ~ 3.47V	Tip	Clock Generator
Pachetul dispozitivului furnizor	64-QFN (9x9)	Serie	MultiSynth™
Raport - intrare: ieșire	4:10	Pachet / Caz	64-VFQFN Exposed Pad
Pachet	Tray	PLL	Yes
producție	CML, HCSSL, LVCMOS, LVDS, LVPECL	Temperatura de Operare	-40°C ~ 85°C (TA)
Numărul de circuite	1	Tipul de montare	Surface Mount
Intrare	Clock, Crystal, LVCMOS	Frecvență - Max	1.028GHz
Divider / Multiplicator	Yes/No	Diferențial - intrare: ieșire	Yes/Yes

Vești înrudite



Detectorii magnetice auto funcționează până la 38V

2023/08/23

Cum materie a devenit realitate

2023/07/19

Cobotul lui Schneider poate ridica 3 kg și poziția la 20 μm

2023/08/7

Senzorul actual al automobilului este de 1% pe viață și include MCU

2023/09/12

Sonda creierului minim invazivă simte un singur neuron

2023/07/21

Supercapacitor Bănci pentru stocarea energiei

2023/08/16

TDK adaugă opțiunea de scufundare a puterii la PSU-uri DC multi-kW

2023/09/15

Embedded World: Video Interviu - Longsys on R&D, Design și Vânzări de stocare

2023/03/27

Producătorul de camioane electrice din Londra pentru a se îmbina cu producătorul de contract din Arizona EV

2023/08/15

Borgwarner primește puterea sic de la St, precum și Onsemi

2023/08/31

Catapulta cu semiconductor compus se extinde în Bristol, Glasgow și Durham

2023/07/20

Embedded World 2023: Obțineți Ghidul săptămânal Electronics Full

2023/03/17