



MAX7410EPA+

Număr parc	MAX7410EPA+	Statutul RoHs	N/A
Producator / Marca	Analog Devices / Maxim Integrated	Starea stocului	12635 pcs stock
Descriere produs	IC FILTER LOWPASS 5TH 8DIP	Barca din	Hong Kong
Foi de date	MAX7409,10,13,14.pdf	Calea de transport	DHL/Fedex/TNT/UPS/EMS

12635 pcs stock

Preț de referință (în dolari SUA)

1 pcs	10 pcs
\$4.028	\$3.638

Obțineți o ofertă

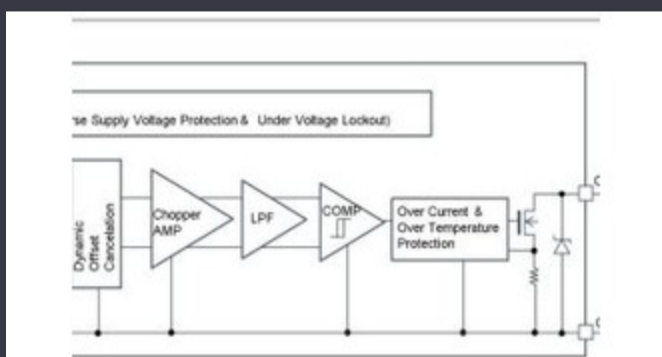
Vă rugăm să faceți clic pe „Obțineți o ofertă” și completați toate câmpurile necesare. Vom răspunde la solicitarea dvs. în termen de 24 de ore prin e-mail. Dacă întâmpinați probleme, vă rugăm să lăsați un mesaj sau să ne trimiteți un e-mail la info@global-ic.hk și ne vom reveni cât mai curând posibil.

OBȚINEȚI O OFERTĂ

Specificații de MAX7410EPA+

Tensiune - Aprovizionare	4.5V ~ 5.5V	Pachetul dispozitivului furnizor	8-PDIP
Serie	-	Pachet / Caz	8-DIP (0.300', 7.62mm)
Pachet	Tube	Număr de filtre	1
Tipul de montare	Through Hole	Frecvența - Cutoff sau Center	15kHz
Tip filtru	Butterworth, Low Pass Switched Capacitor	Filtrați ordinea	5th
Numărul produsului de bază	MAX7410		

Vești înrudite



Detectorii magnetici auto funcționează până la 38V

2023/08/23

IC taie pulsarea actuală pentru a prelungi viața celulelor de monedă IoT

2023/07/11

Punct de vedere: Dumprea firelor pentru a vărsa kilogramele în automobile

2023/08/29

Semnarea Rutronik și MediaTek aduce seria IoT Genio în Europa și Israel Conținut sponsorizat: viitorul securității auto prin proiectare

2023/07/4

2023/04/19

ROHM integrează șoferul cu gan hemt pentru a îndepărta necazurile de tensiune a porții

2023/08/31

Embedded World 2023: Obțineți Ghidul săptămânal Electronics Full

2023/03/17

EUMW: Rohde și Schwarz îmbunătățește testerul radar auto auto

2023/09/15

Comutatoare Ethernet industriale gestionate sau neadministrare

2023/08/21

Cobotul lui Schneider poate ridica 3 kg și poziția la 20 μm

2023/08/7

Borgwarner primește puterea sic de la St, precum și Onsemi

2023/08/31

Embedded World: AI Vision Processing pentru 12 camere

2023/03/15