



949587-4930

Număr parc	949587-4930
Producator / Marca	Cypress Semiconductor (Infineon Technologies)
Descriere produs	IC NOR 48FBGA
Foi de date	

Statutul RoHS	
Starea stocului	4691 pcs stock
Barca din	Hong Kong
Calea de transport	DHL/Fedex/TNT/UPS/EMS

Obțineți o ofertă

Vă rugăm să faceți clic pe „Obțineți o ofertă” și completați toate câmpurile necesare. Vom răspunde la solicitarea dvs. în termen de 24 de ore prin e-mail. Dacă întâmpinați probleme, vă rugăm să lăsați un mesaj sau să ne trimiteți un e-mail la info@global-ic.hk și ne vom reveni cât mai curând posibil.

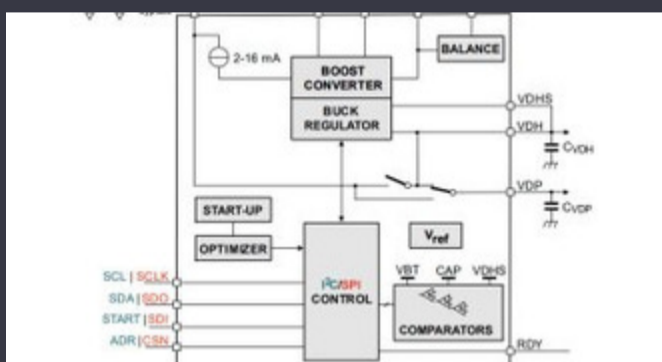
OBȚINEȚI O OFERTĂ

Imaginea poate fi reprezentată. Vedeți specificațiile pentru detalii despre produs.

Specificații de 949587-4930

Tensiune - Aprovizionare	-	Pachetul dispozitivului furnizor	-
Serie	-	Pachet / Caz	-
Pachet	Tray	Temperatura de Operare	-
Numărul de intrări	-	Tipul de montare	-
Delay Max Propagation @ V, Max CL	-	Tipul logic	-
Nivel de logică de intrare - scăzut	-	Nivel de logică de intrare - ridicat	-
Caracteristici	-	Curent - ieșire ridicată, scăzută	-
Numărul produsului de bază	949587		

Vești înrudite



IC taie pulsarea actuală pentru a prelungi viața celulelor de monedă IoT
2023/07/11

Comutatorul de încărcare 5V include blocarea inversă și limitarea curentului
2023/08/17

Un raport de progres reram
2023/04/26

Sursa de alimentare de 12V sau 48V livrează vârfuri de 800W
2023/09/13

Lumea încorporată: PC-uri industriale Fanless Alder Lake
2023/03/15

Camerele de inspecție măsoară până la 800 nm în producție
2023/08/11

Comutatoare Ethernet industriale gestionate sau neadministrare
2023/08/21

Conținut sponsorizat: Trecerea la succes: Convergerea OT și IT cu Future Future Industrial Network Infra
2023/09/18

Easby Eyes O felie din piața IoT cu SBC-uri geniatech
2023/07/18

Cum materie a devenit realitate
2023/07/19

Borgwarner primește puterea sic de la St, precum și Onsemi
2023/08/31

Viewpoint: detectarea focurilor de foc ultra-timpuriu cu senzori IoT folosind LoRAWAN
2023/07/14