



HI2302JCQ

Număr parc	HI2302JCQ	Statutul RoHs	RoHS neconformă
Producator / Marca	Intersil (Renesas Electronics Corporation)	Starea stocului	5983 pcs stock
Descriere produs	IC ADC 8BIT 32MQFP	Barca din	Hong Kong
Foi de date		Calea de transport	DHL/Fedex/TNT/UPS/EMS

5983 pcs stock

Preț de referință (în dolari SUA)

28 pcs

\$5.863

Obțineți o ofertă

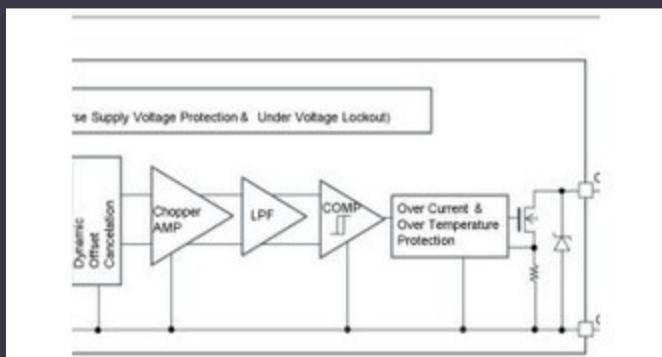
Vă rugăm să faceți clic pe „Obțineți o ofertă” și completați toate câmpurile necesare. Vom răspunde la solicitarea dvs. în termen de 24 de ore prin e-mail. Dacă întâmpinați probleme, vă rugăm să lăsați un mesaj sau să ne trimiteți un e-mail la info@global-ic.hk și ne vom reveni cât mai curând posibil.

OBȚINEȚI O OFERTĂ

Specificații de HI2302JCQ

Pachetul dispozitivului furnizor	32-MQFP (7x7)	Serie	-
Rata de eșantionare (pe secundă)	50M	Pachet / Caz	32-TQFP
Pachet	Tray	Temperatura de Operare	-40°C ~ 85°C
Număr de biți	8	Numărul de convertoare A / D	1
Tipul de montare	Surface Mount	Interfața de date	Paralel

Vești înrudite



Detectorii magnetice auto funcționează până la 38V

2023/08/23

PCB -uri întinse pe monitor cardiac inteligent și multe altele

2023/08/16

Conținut sponsorizat: Trecerea la succes: Convergența OT și IT cu FutureCum materie a devenit realitate Future Future Industrial Network Infra

2023/09/18

Senzorul actual al automobilului este de 1% pe viață și include MCU

2023/09/12

Semnarea Rutronik și MediaTek aduce seria IoT Genio în Europa și Israel

2023/07/4

IC taie pulsarea actuală pentru a prelungi viața celulelor de monedă IoT

2023/07/11

ROHM integrează șoferul cu gan hemt pentru a îndepărta necazurile de tensiune a porții

2023/08/31

2023/07/19

Embedded World: Video Interviu - Longsys on R&D, Design și Vânzări de stocare

2023/03/27

Comutatorul de încărcare 5V include blocarea inversă și limitarea curentului

2023/08/17

Embedded World 2023: Obțineți Ghidul săptămânal Electronics Full

2023/03/17

SOC -urile de recoltare a energiei extind oferta IoT de electronică Mouser

2023/07/4