

## 10AX115R4F40I3SGES

Număr parc	<a href="#">10AX115R4F40I3SGES</a>	Statutul RoHs	RoHS Compliant
Producator / Marca	<a href="#">Intel</a>	Starea stocului	14 pcs stock
Descriere produs	IC FPGA 342 I/O 1517FCBGA	Barca din	Hong Kong
Foi de date	<a href="#">Arria 10 Device Datasheet.pdf</a> <a href="#">Arria 10 Device Overview ~.pdf</a> <a href="#">Arria 10 Processor Ref Manual.pdf</a>	Calea de transport	DHL/Fedex/TNT/UPS/EMS

### 14 pcs stock

Preț de referință (în dolari SUA)

3 pcs

\$3,272.55

Imaginea poate fi reprezentată. Vedeți specificațiile pentru detalii despre produs.

### Obțineți o ofertă

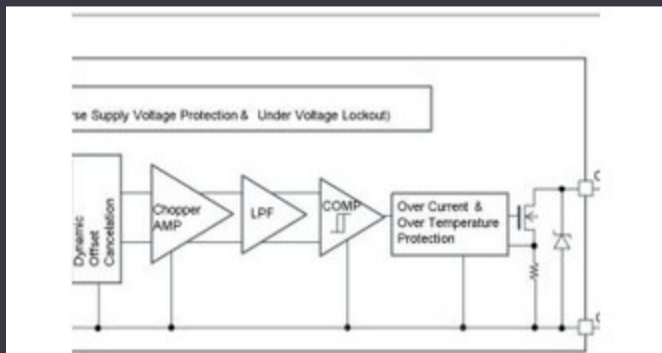
Vă rugăm să faceți clic pe „Obțineți o ofertă” și completați toate câmpurile necesare. Vom răspunde la solicitarea dvs. în termen de 24 de ore prin e-mail. Dacă întâmpinați probleme, vă rugăm să lăsați un mesaj sau să ne trimiteți un e-mail la [info@global-ic.hk](mailto:info@global-ic.hk) și ne vom reveni cât mai curând posibil.

OBȚINEȚI O OFERTĂ

### Specificații de 10AX115R4F40I3SGES

Tensiune - Aprovizionare	0.87V ~ 0.93V	Bits total RAM	68857856
Pachetul dispozitivului furnizor	1517-FCBGA (40x40)	Serie	Arria 10 GX
Pachet / Caz	1517-BBGA, FCBGA	Pachet	Tray
Temperatura de Operare	-40°C ~ 100°C (TJ)	Numărul de elemente logice / celule	1150000
Număr de LAB / CLB	427200	Numărul de intrări / ieșiri	342
Tipul de montare	Surface Mount		

### Vești înrudite



Detectorii magnetice auto funcționează până la 38V

2023/08/23

Cobotul lui Schneider poate ridica 3 kg și poziția la 20 μm

2023/08/7

Lumea încorporată: PC-uri industriale Fanless Alder Lake

2023/03/15

Embedded World 2023: Obțineți Ghidul săptămânal Electronics Full

2023/03/17

Comutatoare Ethernet industriale gestionate sau neadministrabile

2023/08/21

Sonda creierului minim invazivă simte un singur neuron

2023/07/21

ARM Computer-on-modul are un procesor neural de 1GHz

2023/09/15

SOC-urile de recoltare a energiei extind oferta IoT de electronică MouserSisteme modulare - Diavolul este în detaliu încorporat

2023/07/4

2023/04/5

Accellera stabilește data discuțiilor de simulare cu mai multe domenii

2023/08/22

Infineon încearcă PCB-uri reciclabile pentru plăci demo și de evaluare

2023/07/28

Sursa de alimentare de 12V sau 48V livrează vârfuri de 800W

2023/09/13