

8N4DV85AC-0018CDI8

Număr parc	8N4DV85AC-0018CDI8	Statutul RoHs	
Producator / Marca	Renesas Electronics Corporation	Starea stocului	5477 pcs stock
Descriere produs	IC OSC VCXO DUAL FREQ 6-CLCC	Barca din	Hong Kong
Foi de date	FemtoClock® NG Ordering Guide.pdf	Calea de transport	DHL/Fedex/TNT/UPS/EMS

Obțineți o ofertă

Vă rugăm să faceți clic pe „Obțineți o ofertă” și completați toate câmpurile necesare. Vom răspunde la solicitarea dvs. în termen de 24 de ore prin e-mail. Dacă întâmpinați probleme, vă rugăm să lăsați un mesaj sau să ne trimiteți un e-mail la info@global-ic.hk și ne vom reveni cât mai curând posibil.

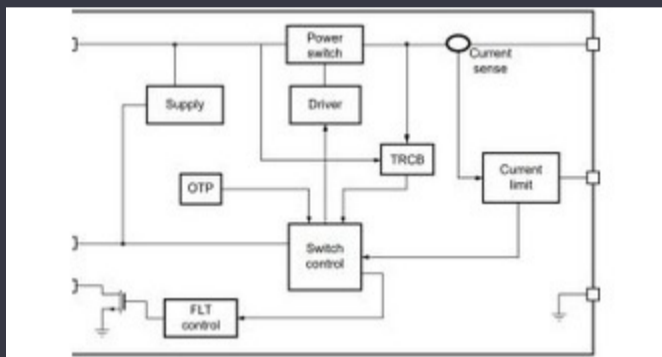
OBȚINEȚI O OFERTĂ

Imaginea poate fi reprezentată. Vedeți specificațiile pentru detalii despre produs.

Specificații de 8N4DV85AC-0018CDI8

Tensiune - Aprovizionare	3.135V ~ 3.465V	Tip	VCXO
Pachetul dispozitivului furnizor	6-CLCC (7x5)	Serie	FemtoClock® NG
Pachet / Caz	6-CLCC	Pachet	Tape & Reel (TR)
Temperatura de Operare	-40°C ~ 85°C	Tipul de montare	Surface Mount
Frecvență	212.5MHz, 250MHz	Curent - Ofertă	140 mA
Numara	-	Numărul produsului de bază	8N4DV85

Vești înrudite



Comutatorul de încărcare 5V include blocarea inversă și limitarea curentului

2023/08/17

EUMW: Rohde și Schwarz îmbunătățește testerul radar auto auto

2023/09/15

Cobotul lui Schneider poate ridica 3 kg și poziția la 20 μm

2023/08/7

Conținut sponsorizat: Calterah, lider Chineze MMWAVE Furnizor IC, aduce un portofoliu SOC radar complet pentru

2023/09/11

Conținut sponsorizat: viitorul securității auto prin proiectare

2023/04/19

Lumea încorporată: Wi-Fi 6, Bluetooth și IEEE 802.15.4 LR-WPAN într-un Embedded World 2023: Obțineți Ghidul săptămânal Electronics Full singur modul

2023/03/16

Borgwarner primește puterea sic de la St, precum și Onsemi

2023/08/31

Comutatoare Ethernet industriale gestionate sau neadministrare

2023/08/21

SOC -urile de recoltare a energiei extind oferta IoT de electronică Mouser

2023/07/4

Spectacolul bateriei: Bel se micșorează 4kw Accesorii pentru vehicule DC-DC Converter în a doua generație

2023/09/7

Lumea încorporată: Wi-Fi 6, Bluetooth și IEEE 802.15.4 LR-WPAN într-un Embedded World 2023: Obțineți Ghidul săptămânal Electronics Full singur modul

2023/03/17

TDK adaugă opțiunea de scufundare a puterii la PSU-uri DC multi-kW

2023/09/15