

MPC860SRVR66D4

Număr parc	MPC860SRVR66D4
Producator / Marca	Freescale Semiconductor, Inc. (NXP Semiconductors)
Descriere produs	POWERQUICC 32 BIT POWER ARCHITEC
Foi de date	

Statutul RoHs	
Starea stocului	491 pcs stock
Barca din	Hong Kong
Calea de transport	DHL/Fedex/TNT/UPS/EMS

491 pcs stock

Preț de referință (în dolari SUA)

2 pcs	\$78.962
-------	----------

Obțineți o ofertă

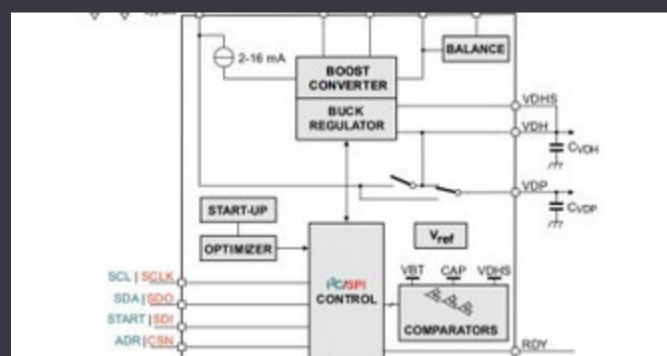
Vă rugăm să faceți clic pe „Obțineți o ofertă” și completați toate câmpurile necesare. Vom răspunde la solicitarea dvs. în termen de 24 de ore prin e-mail. Dacă întâmpinați probleme, vă rugăm să lăsați un mesaj sau să ne trimiteți un e-mail la info@global-ic.hk și ne vom reveni cât mai curând posibil.

OBȚINEȚI O OFERTĂ

Specificații de MPC860SRVR66D4

Tensiune - I / O	3.3V	USB	-
Pachetul dispozitivului furnizor	357-PBGA (25x25)	Viteză	66MHz
Serie	MPC86xx	Caracteristici de securitate	-
SATA	-	Controlere RAM	DRAM
Pachet / Caz	357-BBGA	Pachet	Bulk
Temperatura de Operare	0°C ~ 95°C (TJ)	Numărul de miezuri / lățime de magistrală	1 Core, 32-Bit
Tipul de montare	Surface Mount	Accelerarea graficii	No
Ethernet	10Mbps (4)	Afișaje și controale de interfață	-
Procesor Core	MPC8xx	Co-Procesoare / DSP	Communications; CPM
Interfețe suplimentare	HDLC/SDLC, I ² C, IrDA, PCMCIA, SPI, TDM, UART/USART		

Vești înrudite



IC taie pulsarea actuală pentru a prelungi viața celulelor de monedă IoT

2023/07/11

Supercapacitor Bănci pentru stocarea energiei

2023/08/16

Toshiba adaugă MOSFET cu patru pini pentru a reduce pierderile

2023/08/31

Lumea încorporată: PC-uri industriale Fanless Alder Lake

2023/03/15

Terran Orbital extinde producția, sprijinind șapte autobuze prin satelit

2023/09/13

Sursa de alimentare de 12V sau 48V livrează vârfuri de 800W

2023/09/13

SOC -urile de recoltare a energiei extind oferta IoT de electronică MouserEUMW: Rohde și Schwarz îmbunătățește testerul radar auto auto

2023/07/4

Cobotul lui Schneider poate ridica 3 kg și poziția la 20 μm

2023/08/7

PCB-uri întinse pe monitor cardiac inteligent și multe altele

2023/08/16

2.000 hamuri de cablu s-au întors într-o săptămână

2023/08/3

Sisteme modulare - Diavolul este în detaliu încorporat

2023/04/5

SOC -urile de recoltare a energiei extind oferta IoT de electronică MouserEUMW: Rohde și Schwarz îmbunătățește testerul radar auto auto

2023/09/15