



MS290-10F

Număr parc	MS290-10F	Statutul RoHs	N/A
Producator / Marca	Masach	Starea stocului	186602 pcs stock
Descriere produs	RF SHIELD 1.024"X1.142" SOLDER	Barca din	Hong Kong
Foi de date	Datasheet.pdf	Calea de transport	DHL/Fedex/TNT/UPS/EMS

186602 pcs stock

Preț de referință (în dolari SUA)

1 pcs	10 pcs	48 pcs	96 pcs	240 pcs	480 pcs	960 pcs	2400 pcs	4944 pcs
\$0.666	\$0.594	\$0.563	\$0.463	\$0.433	\$0.382	\$0.302	\$0.282	\$0.268

Imaginea poate fi reprezentată. Vedeți specificațiile pentru detalii despre produs.

Obțineți o ofertă

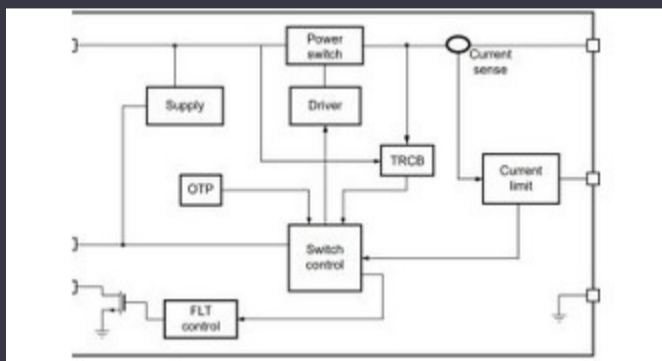
Vă rugăm să faceți clic pe „Obțineți o ofertă” și completați toate câmpurile necesare. Vom răspunde la solicitarea dvs. în termen de 24 de ore prin e-mail. Dacă întâmpinați probleme, vă rugăm să lăsați un mesaj sau să ne trimiteți un e-mail la info@global-ic.hk și ne vom reveni cât mai curând posibil.

OBȚINEȚI O OFERTĂ

Specificații de MS290-10F

Lățime - În general	1.024" (26.00mm)	Ventilare	-
Tip	Frame	Serie	Drawn-Seamless EMI/RFI Shields
Pachet	Tray	Tipul de montare	Solder
Lungime - În general	1.142" (29.00mm)	Înălțime - În general	0.118" (3.00mm)
Numărul produsului de bază	MS290		

Vești înrudite



Comutatorul de încărcare 5V include blocarea inversă și limitarea curentului

2023/08/17

Easby Eyes O felie din piața IoT cu SBC -uri geniatech

2023/07/18

Lumea încorporată: PC -uri industriale Fanless Alder Lake

2023/03/15

Terran Orbital extinde producția, sprijinind șapte autobuze prin satelit

2023/09/13

Comutatoare Ethernet industriale gestionate sau neadministrare

2023/08/21

Cobotul lui Schneider poate ridica 3 kg și poziția la 20 μm

2023/08/7

Sonda creierului minim invazivă simte un singur neuron

2023/07/21

PCB -uri întinse pe monitor cardiac inteligent și multe altele

2023/08/16

Toshiba adaugă MOSFET cu patru pini pentru a reduce pierderile

2023/08/31

Un raport de progres reram

2023/04/26

HQ-ul nou-construit de la CSL este de șase ori mai mare

2023/08/3

Google Scrolls and Folds Flutter la versiunea 3.13

2023/08/30