



LC4256B-75FT256BI

| | | | |
|--------------------|---|--------------------|-----------------------|
| Număr parc | LC4256B-75FT256BI | Statutul RoHS | RoHS neconformă |
| Producator / Marca | Lattice Semiconductor | Starea stocului | 4714 pcs stock |
| Descriere produs | IC CPLD 256MC 7.5NS 256FTBGA | Barca din | Hong Kong |
| Foi de date | Cylindrical Battery Holders.pdf | Calea de transport | DHL/Fedex/TNT/UPS/EMS |

Obțineți o ofertă

Vă rugăm să faceți clic pe „Obțineți o ofertă” și completați toate câmpurile necesare. Vom răspunde la solicitarea dvs. în termen de 24 de ore prin e-mail. Dacă întâmpinați probleme, vă rugăm să lăsați un mesaj sau să ne trimiteți un e-mail la info@global-ic.hk și ne vom reveni cât mai curând posibil.

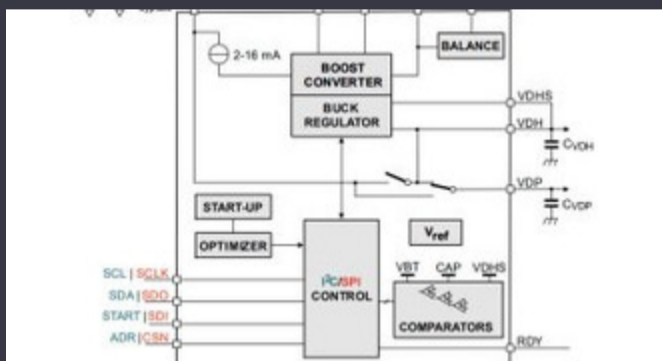
OBȚINEȚI O OFERTĂ

Imaginea poate fi reprezentată. Vedeți specificațiile pentru detalii despre produs.

Specificații de LC4256B-75FT256BI

| | | | |
|------------------------------------|--------------------|----------------------------------|------------------------|
| Furnizarea de tensiune - internă | 2.3V ~ 2.7V | Pachetul dispozitivului furnizor | 256-FTBGA (17x17) |
| Serie | ispMACH® 4000B | Tip programabil | In System Programmable |
| Pachet / Caz | 256-LBGA | Pachet | Tray |
| Temperatura de Operare | -40°C ~ 105°C (TJ) | Numărul de macro-celule | 256 |
| Număr de elemente logice / blocuri | 16 | Numărul de intrări / ieșiri | 160 |
| Tipul de montare | Surface Mount | Timpe de întârziere tpd (1) Max | 7.5 ns |
| Numărul produsului de bază | LC4256 | | |

Vești înrudite



IC taie pulsarea actuală pentru a prelungi viața celulelor de monedă IoT

2023/07/11

Detectoarele magnetice auto funcționează până la 38V

2023/08/23

ARM Computer-on-modul are un procesor neural de 1GHz

2023/09/15

Sonda creierului minim invazivă simte un singur neuron

2023/07/21

Sursa de alimentare de 12V sau 48V livrează vârfuri de 800W

2023/09/13

Comutatorul de încărcare 5V include blocarea inversă și limitarea curentului

2023/08/17

Audio și locul său în evoluția Bluetooth

2023/07/19

Conținut sponsorizat: semiconductori de ultimă oră

2023/09/15

Accellera stabilește data discuțiilor de simulare cu mai multe domenii

2023/08/22

Google Scrolls and Folds Flutter la versiunea 3.13

2023/08/30

Cum materie a devenit realitate

2023/07/19

Embedded World: Video Interviu - Longsys on R&D, Design și Vânzări de stocare

2023/03/27