



Imaginea poate fi reprezentată. Vedeți specificațiile pentru detalii despre produs.

55-CBSF-7.0X8.25

Număr parc	55-CBSF-7.0X8.25	Statutul RoHs	
Producator / Marca	Leader Tech Inc.	Starea stocului	5042 pcs stock
Descriere produs	RF SHIELD 7" X 8.25" T/H	Barca din	Hong Kong
Foi de date		Calea de transport	DHL/Fedex/TNT/UPS/EMS

Obțineți o ofertă

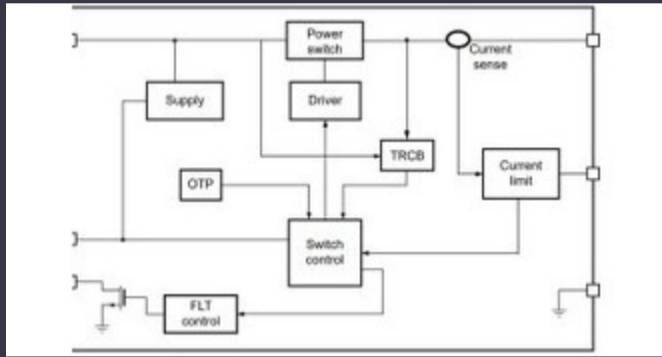
Vă rugăm să faceți clic pe „Obțineți o ofertă” și completați toate câmpurile necesare. Vom răspunde la solicitarea dvs. în termen de 24 de ore prin e-mail. Dacă întâmpinați probleme, vă rugăm să lăsați un mesaj sau să ne trimiteți un e-mail la info@global-ic.hk și ne vom reveni cât mai curând posibil.

OBȚINEȚI O OFERTĂ

Specificații de 55-CBSF-7.0X8.25

Lățime - În general	7.000" (177.80mm)	Ventilare	Non-Vented
Tip	Shield, 2-Piece	Serie	50-CBS
Pachet	Bulk	Tipul de montare	Through Hole
Lungime - În general	8.250" (209.55mm)	Înălțime - În general	0.500" (12.70mm)

Vești înrudite



Comutatorul de încărcare 5V include blocarea inversă și limitarea curentului

2023/08/17

Embedded World: AI Vision Processing pentru 12 camere

2023/03/15

2.000 hamuri de cablu s-au întors într-o săptămână

2023/08/3

Modulul direcționat cu fir pentru vehicule personalizate și cu volum redus Un raport de progres reram

2023/09/13

2023/04/26

IC taie pulsarea actuală pentru a prelungi viața celulelor de monedă IoT Accellera stabilește data discuțiilor de simulare cu mai multe domenii

2023/07/11

2023/08/22

Embedded World: Video Interviu - Longsys on R&D, Design și Vânzări de Conținut sponsorizat: semiconductori de ultimă oră stocare

2023/03/27

2023/09/15

PCB-uri întinse pe monitor cardiac inteligent și multe altele

2023/08/16

Placa Triple Display Atom X7000 primește 4x 2,5 git/s Ethernet și 2x RS-485

2023/08/21

Audio și locul său în evoluția Bluetooth

2023/07/19