



## SI82398BB4-IS1

Număr parc	<a href="#">SI82398BB4-IS1</a>	Statutul RoHS	N/A
Producator / Marca	<a href="#">Skyworks Solutions, Inc.</a>	Starea stocului	16009 pcs stock
Descriere produs	DGTL ISO 2.5KV GATE DVR 16SOIC	Barca din	Hong Kong
Foi de date	<a href="#">SI8239x Datasheet.pdf</a>	Calea de transport	DHL/Fedex/TNT/UPS/EMS

### 16009 pcs stock

Preț de referință (în dolari SUA)

48 pcs

\$2.468

### Obțineți o ofertă

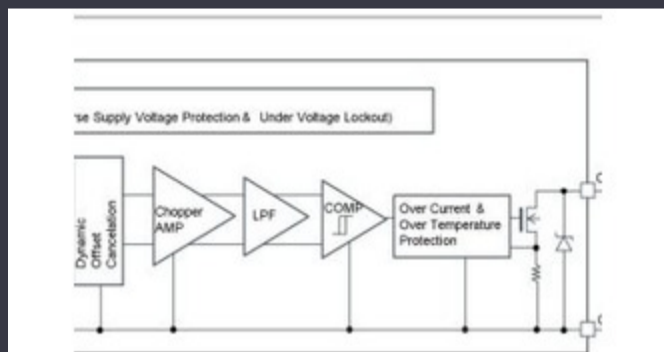
Vă rugăm să faceți clic pe „Obțineți o ofertă” și completați toate câmpurile necesare. Vom răspunde la solicitarea dvs. în termen de 24 de ore prin e-mail. Dacă întâmpinați probleme, vă rugăm să lăsați un mesaj sau să ne trimiteți un e-mail la [info@global-ic.hk](mailto:info@global-ic.hk) și ne vom reveni cât mai curând posibil.

OBȚINEȚI O OFERTĂ

### Specificații de SI82398BB4-IS1

Tensiune - Alimentare de ieșire	10V ~ 24V	Tensiune - Izolare	2500Vrms
Tensiune - înainte (Vf) (tip)	-	Tehnologie	Capacitive Coupling
Pachetul dispozitivului furnizor	16-SOIC	Serie	Automotive, AEC-Q100
Timp de creștere / înălțime (tip)	12ns, 12ns (Max)	Pulse Width Distortion (Max)	5.6ns
Timp de propagare tpLH / tpHL (Max)	135ns, 95ns	Pachet / Caz	16-SOIC (0.154", 3.90mm Width)
		Pachet	Tube
Temperatura de Operare	-40°C ~ 125°C	Număr de canale	2
Tipul de montare	Surface Mount	Curent - ieșire maximă	4A
Curent - ieșire ridicată, scăzută	2A, 4A	Modul comun de imunitate tranzitorie (Min)	35kV/μs
Numărul produsului de bază	SI82398	Agenția de aprobare	CQC, CSA, UR, VDE

### Vești înrudite



Detectorii magnetici auto funcționează până la 38V

2023/08/23

Conținut sponsorizat: semiconductori de ultimă oră

2023/09/15

Conținut sponsorizat: Trecerea la succes: Convergența OT și IT cu FutureSemnarea Rutronik și MediaTek aduce seria IoT Genio în Europa și Israel Future Future Industrial Network Infra

2023/09/18

Comutatorul de încărcare 5V include blocarea inversă și limitarea curentului

2023/08/17

Easby Eyes O felie din piața IoT cu SBC-uri geniatech

2023/07/18

Catapulta cu semiconductor compus se extinde în Bristol, Glasgow și Durham

2023/07/20

Sonda creierului minim invazivă simte un singur neuron

2023/07/21

Terran Orbital extinde producția, sprijinind șapte autobuze prin satelit

2023/09/13

Supercapacitor Bănci pentru stocarea energiei

2023/08/16

EUMW: Rohde și Schwarz îmbunătățește testerul radar auto auto

2023/09/15

Sursa de alimentare de 12V sau 48V livrează vârfuri de 800W

2023/09/13