



EL3022S1(TA)-V

Număr parc	EL3022S1(TA)-V	Statutul RoHs	N/A
Producator / Marca	Everlight Electronics	Starea stocului	452349 pcs stock
Descriere produs	OPTOISOLATOR 5KV TRIAC 6SMD	Barca din	Hong Kong
Foi de date		Calea de transport	DHL/Fedex/TNT/UPS/EMS

452349 pcs stock

Preț de referință (în dolari SUA)

3000 pcs

\$0.098

Obțineți o ofertă

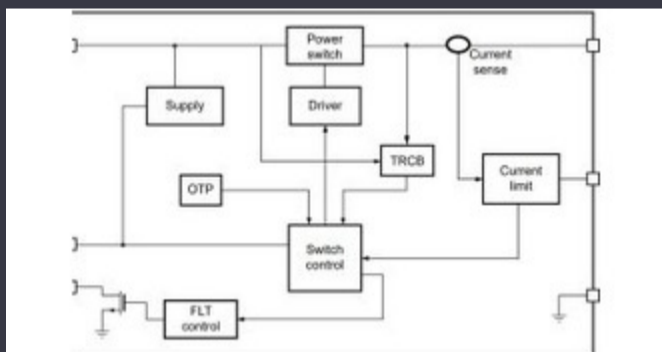
Vă rugăm să faceți clic pe „Obțineți o ofertă” și completați toate câmpurile necesare. Vom răspunde la solicitarea dvs. în termen de 24 de ore prin e-mail. Dacă întâmpinați probleme, vă rugăm să lăsați un mesaj sau să ne trimiteți un e-mail la info@global-ic.hk și ne vom reveni cât mai curând posibil.

OBȚINEȚI O OFERTĂ

Specificații de EL3022S1(TA)-V

Zero Circuit de trecere	No	Tensiune - Stare Off	400 V
Tensiune - Izolare	5000Vrms	Tensiune - înainte (Vf) (tip)	1.18V
Porniți ora	-	Pachetul dispozitivului furnizor	6-SMD
Static dV / dt (Min)	100V/μs (Typ)	Serie	-
Pachet / Caz	6-SMD, Gull Wing	Pachet	Tape & Reel (TR)
Tipul de ieșire	Triac	Temperatura de Operare	-55°C ~ 100°C
Număr de canale	1	Tipul de montare	Surface Mount
Curent - Stare On (Este (RMS)) (Max)	100 mA	Curent - LED Trigger (Ift) (Max)	10mA
		Curent - reținere (Ih)	250μA (Typ)
Curent - DC înainte (dacă) (max)	60 mA	Numărul produsului de bază	EL3022
Agencia de aprobare	CSA, DEMKO, FIMKO, NEMKO, SEMKO, UL, VDE		

Vești înrudite



Comutatorul de încărcare 5V include blocarea inversă și limitarea curentului

2023/08/17

Sony își propune o cameră foto la drone și roboți pentru utilizatorii industriali

2023/09/6

EUMW: Rohde și Schwarz îmbunătățește testerul radar auto auto

2023/09/15

Embedded World: AI Vision Processing pentru 12 camere

2023/03/15

Sursa de alimentare de 12V sau 48V livrează vârfuri de 800W

2023/09/13

Accellera stabilește data discuțiilor de simulare cu mai multe domenii

2023/08/22

Senzorul actual al automobilului este de 1% pe viață și include MCU

2023/09/12

Audio și locul său în evoluția Bluetooth

2023/07/19

HQ-ul nou-construit de la CSL este de șase ori mai mare

2023/08/3

Catapulta cu semiconductor compus se extinde în Bristol, Glasgow și Durham

2023/07/20

Comutatoare Ethernet industriale gestionate sau neadministrare

2023/08/21

ARM Computer-on-modul are un procesor neural de 1GHz

2023/09/15