

CY7C1021DV33-10VXIT

Număr parc	CY7C1021DV33-10VXIT	Statutul RoHS	
Producator / Marca	Cypress Semiconductor (Infineon Technologies)	Starea stocului	37264 pcs stock
Descriere produs	IC SRAM 1MBIT PARALLEL 44SOJ	Barca din	Hong Kong
Foi de date	CY7C1021DV33.pdf	Calea de transport	DHL/Fedex/TNT/UPS/EMS

37264 pcs stock
Preț de referință (în dolari SUA)

1 pcs	10 pcs	25 pcs	50 pcs	100 pcs	250 pcs
\$1.617	\$1.453	\$1.43	\$1.427	\$1.275	\$1.233

Obțineți o ofertă

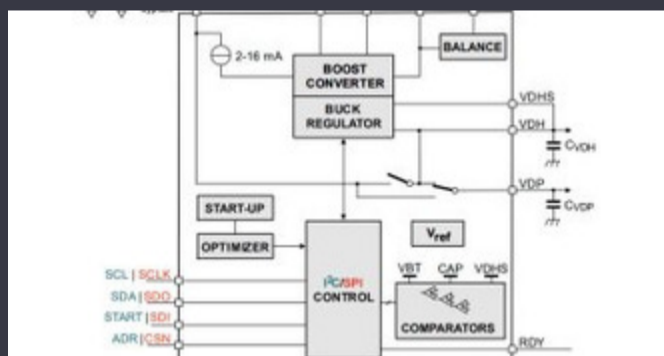
Vă rugăm să faceți clic pe „Obțineți o ofertă” și completați toate câmpurile necesare. Vom răspunde la solicitarea dvs. în termen de 24 de ore prin e-mail. Dacă întâmpinați probleme, vă rugăm să lăsați un mesaj sau să ne trimiteți un e-mail la info@global-ic.hk și ne vom reveni cât mai curând posibil.

OBȚINEȚI O OFERTĂ

Specificații de CY7C1021DV33-10VXIT

Scrieți timpul ciclului - Word, Page	10ns	Tensiune - Aprovizionare	3V ~ 3.6V
Tehnologie	SRAM - Asynchronous	Pachetul dispozitivului furnizor	44-SOJ
Serie	-	Pachet / Caz	44-BSOJ (0.400", 10.16mm Width)
Pachet	Tape & Reel (TR)	Temperatura de Operare	-40°C ~ 85°C (TA)
Tipul de montare	Surface Mount	Tip de memorie	Volatile
Dimensiunea memoriei	1Mbit	Organizarea memoriei	64K x 16
Interfața de memorie	Parallel	Formatul memoriei	SRAM
Numărul produsului de bază	CY7C1021	Timpu de acces	10 ns

Vești înrudite



- IC taie pulsarea actuală pentru a prelungi viața celulelor de monedă IoT

2023/07/11
- Punct de vedere: Dumprea firelor pentru a vărsa kilogramele în automobile

2023/08/29
- Conținut sponsorizat: Calterah, lider Chinese MMWAVE Furnizor IC, aduce un portofoliu SOC radar complet pentru

2023/09/11
- Viewpoint: detectarea focurilor de foc ultra-timpurii cu senzori IoT folosind Lorawan

2023/07/14
- Easby Eyes O felie din piața IoT cu SBC -uri geniatch

2023/07/18
- Semnarea Rutronik și MediaTek aduce seria IoT Genio în Europa și Israel Embedded World 2023: Obțineți Ghidul săptămânal Electronics Full

2023/07/4
- Un raport de progres reram

2023/04/26
- Embedded World: Video Interviu - Longsys on R&D, Design și Vânzări de stocare

2023/03/27
- Comutatoare Ethernet industriale gestionate sau neadministrare

2023/08/21
- EUMW: Rohde și Schwarz îmbunătățește testerul radar auto auto

2023/09/15
- Sonda creierului minim invazivă simte un singur neuron

2023/07/21