



CY62148EV30LL-55ZSXE

Număr parc	CY62148EV30LL-55ZSXE	Statutul RoHs	
Producator / Marca	Cypress Semiconductor (Infineon Technologies)	Starea stocului	4000 pcs stock
Descriere produs	IC SRAM 4MBIT PARALLEL 32SOIC	Barca din	Hong Kong
Foi de date	Cylindrical Battery Holders.pdf	Calea de transport	DHL/Fedex/TNT/UPS/EMS

Obțineți o ofertă

Vă rugăm să faceți clic pe „Obțineți o ofertă” și completați toate câmpurile necesare. Vom răspunde la solicitarea dvs. în termen de 24 de ore prin e-mail. Dacă întâmpinați probleme, vă rugăm să lăsați un mesaj sau să ne trimiteți un e-mail la info@global-ic.hk și ne vom reveni cât mai curând posibil.

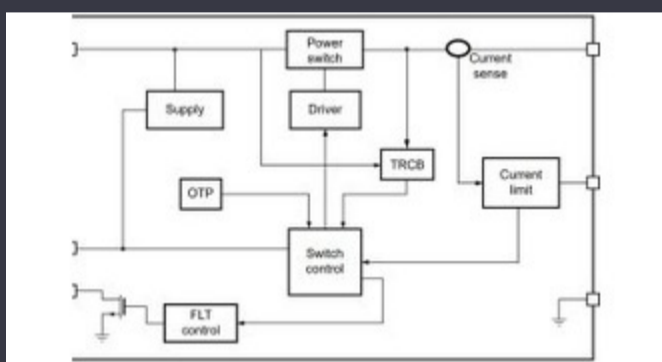
OBȚINEȚI O OFERTĂ

Imaginea poate fi reprezentată. Vedeți specificațiile pentru detalii despre produs.

Specificații de CY62148EV30LL-55ZSXE

Scrieți timpul ciclului - Word, Page	55ns	Tensiune - Aprovizionare	2.2V ~ 3.6V
Tehnologie	SRAM - Asynchronous	Pachetul dispozitivului furnizor	32-SOIC
Serie	MoBL®	Pachet / Caz	32-SOIC (0.445", 11.30mm Width)
Pachet	Tray	Temperatura de Operare	-40°C ~ 125°C (TA)
Tipul de montare	Surface Mount	Tip de memorie	Volatile
Dimensiunea memoriei	4Mbit	Organizarea memoriei	512K x 8
Interfața de memorie	Parallel	Formatul memoriei	SRAM
Numărul produsului de bază	CY62148	Timpul de acces	55 ns

Vești înrudite



Comutatorul de încărcare 5V include blocarea inversă și limitarea curentului

2023/08/17

Sisteme modulare - Diavolul este în detaliu încorporat

2023/04/5

PCB-uri întinse pe monitor cardiac inteligent și multe altele

2023/08/16

Accellera stabilește data discuțiilor de simulare cu mai multe domenii

2023/08/22

Sony își propune o cameră foto la drone și roboți pentru utilizatorii industriali

2023/09/6

Easby Eyes O felie din piața IoT cu SBC-uri geniategch

2023/07/18

Spectacolul bateriei: Bel se micșorează 4kw Accesorii pentru vehicule DC-Sursa de alimentare de 12V sau 48V livrează vârfuri de 800W DC Converter în a doua generație

2023/09/7

Embedded World 2023: Obțineți Ghidul săptămânal Electronics Full

2023/03/17

Toshiba adaugă MOSFET cu patru pini pentru a reduce pierderile

2023/08/31

Semnarea Rutronik și MediaTek aduce seria IoT Genio în Europa și Israel

2023/07/4

Punct de vedere: Dumprea firelor pentru a vărsa kilogramele în automobile

2023/08/29

2023/09/13