



## DS1831AS/T&R

Număr parc	<a href="#">DS1831AS/T&amp;R</a>	Statutul RoHS	
Producator / Marca	<a href="#">Analog Devices / Maxim Integrated</a>	Starea stocului	5185 pcs stock
Descriere produs	IC SUPERVISOR 4 CHANNEL 16SOIC	Barca din	Hong Kong
Foi de date	<a href="#">Cylindrical Battery Holders.pdf</a>	Calea de transport	DHL/Fedex/TNT/UPS/EMS

### Obțineți o ofertă

Vă rugăm să faceți clic pe „Obțineți o ofertă” și completați toate câmpurile necesare. Vom răspunde la solicitarea dvs. în termen de 24 de ore prin e-mail. Dacă întâmpinați probleme, vă rugăm să lăsați un mesaj sau să ne trimiteți un e-mail la [info@global-ic.hk](mailto:info@global-ic.hk) și ne vom reveni cât mai curând posibil.

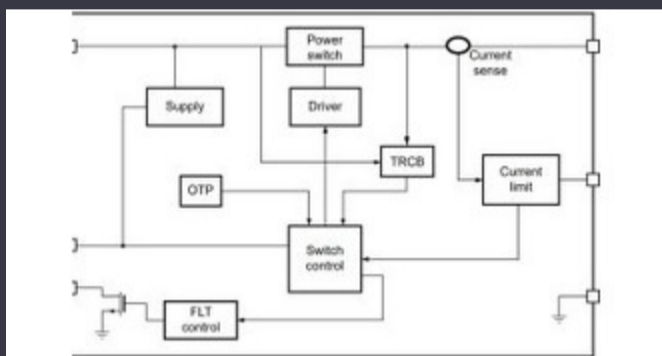
OBȚINEȚI O OFERTĂ

Imaginea poate fi reprezentată. Vedeți specificațiile pentru detalii despre produs.

### Specificații de DS1831AS/T&R

Tensiune - prag	3.3V, 5V, Adj	Tip	Multi-Voltage Supervisor
Pachetul dispozitivului furnizor	16-SOIC	Serie	MicroMonitor™
Resetați timpul de expirare	10ms; 100ms; 1,000ms Minimum	restabili	Active Low
Pachet / Caz	16-SOIC (0.154", 3.90mm Width)	Pachet	Tape & Reel (TR)
producție	Open Drain or Open Collector	Temperatura de Operare	-40°C ~ 85°C (TA)
Numărul de tensiuni monitorizate	4	Tipul de montare	Surface Mount
Numărul produsului de bază	DS1831		

### Vești înrudite



Comutatorul de încărcare 5V include blocarea inversă și limitarea curentului

2023/08/17

Embedded World 2023: Obțineți Ghidul săptămânal Electronics Full

2023/03/17

Google Scrolls and Folds Flutter la versiunea 3.13

2023/08/30

Conținut sponsorizat: semiconductori de ultimă oră

2023/09/15

Modulul direcționat cu fir pentru vehicule personalizate și cu volum redus Producătorul de camioane electrice din Londra pentru a se îmbina cu producătorul de contract din Arizona EV

2023/09/13

Comutatoare Ethernet industriale gestionate sau neadministrare

2023/08/21

SOC -urile de recoltare a energiei extind oferta IoT de electronică MouserSpectacolul bateriei: Bel se micșorează 4kw Accesorii pentru vehicule DC-DC Converter în a doua generație

2023/07/4

IC taie pulsarea actuală pentru a prelungi viața celulelor de monedă IoT

2023/07/11

Conținut sponsorizat: Trecerea la succes: Convergența OT și IT cu Future Future Future Industrial Network Infra

2023/09/18

2023/08/15

Conținut sponsorizat: Calterah, lider Chinez MMWAVE Furnizor IC, aduce un portofoliu SOC radar complet pentru

2023/09/11

2023/09/7