



## AFD3-080120-51-23P-S

Număr parc	<a href="#">AFD3-080120-51-23P-S</a>	Statutul RoHs	
Producator / Marca	<a href="#">MITEQ (Narda-MITEQ)</a>	Starea stocului	5317 pcs stock
Descriere produs	TUNER BAND PRE-AMPLIFIER	Barca din	Hong Kong
Foi de date		Calea de transport	DHL/Fedex/TNT/UPS/EMS

### Obțineți o ofertă

Vă rugăm să faceți clic pe „Obțineți o ofertă” și completați toate câmpurile necesare. Vom răspunde la solicitarea dvs. în termen de 24 de ore prin e-mail. Dacă întâmpinați probleme, vă rugăm să lăsați un mesaj sau să ne trimiteți un e-mail la [info@global-ic.hk](mailto:info@global-ic.hk) și ne vom reveni cât mai curând posibil.

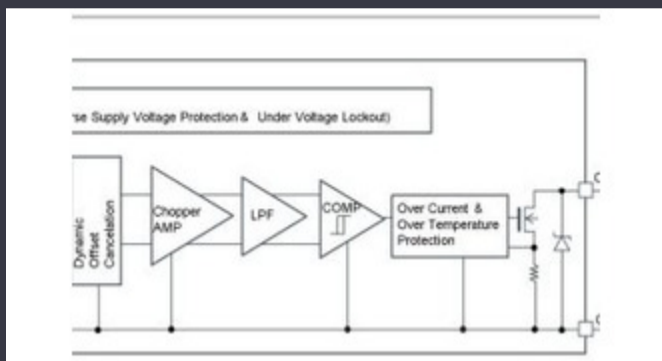
OBȚINEȚI O OFERTĂ

Imaginea poate fi reprezentată. Vedeți specificațiile pentru detalii despre produs.

### Specificații de AFD3-080120-51-23P-S

Serie	*	Pachet	Box
Numărul produsului de bază	AFD3-080120		

### Vești înrudite



Detectorii magnetici auto funcționează până la 38V

2023/08/23

Cum materie a devenit realitate

2023/07/19

Lumea încorporată: PC-uri industriale Fanless Alder Lake

2023/03/15

ARM Computer-on-modul are un procesor neural de 1GHz

2023/09/15

HQ-ul nou-construit de la CSL este de șase ori mai mare

2023/08/3

Audio și locul său în evoluția Bluetooth

2023/07/19

SOC -urile de recoltare a energiei extind oferta IoT de electronică MouserComutatorul de încărcare 5V include blocarea inversă și limitarea curentului

2023/07/4

Sonda creierului minim invazivă simte un singur neuron

2023/07/21

Sony își propune o cameră foto la drone și roboți pentru utilizatorii industriali

2023/09/6

Punct de vedere: Dimpnea firelor pentru a vărsa kilogramele în automobile

2023/08/29

ROHM integrează șoferul cu gan hemt pentru a îndepărta necazurile de tensiune a porții

2023/08/17

ROHM integrează șoferul cu gan hemt pentru a îndepărta necazurile de tensiune a porții

2023/08/31