



SI5342B-D10021-GM

Număr parc	SI5342B-D10021-GM	Statutul RoHs	
Producator / Marca	Skyworks Solutions, Inc.	Starea stocului	2685 pcs stock
Descriere produs	IC CLOCK MULTIPLIER ATTENUATOR	Barca din	Hong Kong
Foi de date	SI5345,44,42 Datasheet.pdf	Calea de transport	DHL/Fedex/TNT/UPS/EMS

2685 pcs stock

Preț de referință (în dolari SUA)

260 pcs

\$10.446

Imaginea poate fi reprezentată. Vedeți specificațiile pentru detalii despre produs.

Obțineți o ofertă

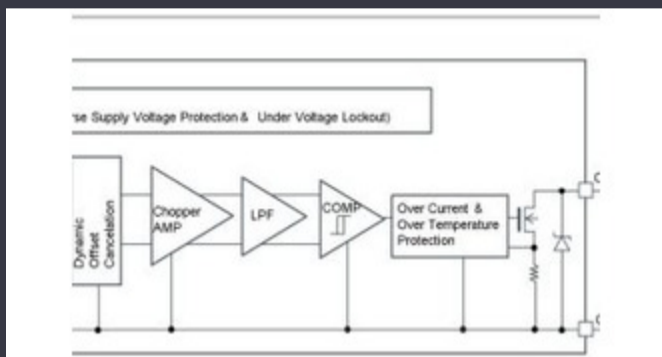
Vă rugăm să faceți clic pe „Obțineți o ofertă” și completați toate câmpurile necesare. Vom răspunde la solicitarea dvs. în termen de 24 de ore prin e-mail. Dacă întâmpinați probleme, vă rugăm să lăsați un mesaj sau să ne trimiteți un e-mail la info@global-ic.hk și ne vom reveni cât mai curând posibil.

OBȚINEȚI O OFERTĂ

Specificații de SI5342B-D10021-GM

Serie	*	Pachet	Tray
Numărul produsului de bază	SI5342		

Vești înrudite



Detectorii magnetice auto funcționează până la 38V

2023/08/23

Un raport de progres reram

2023/04/26

Cobotul lui Schneider poate ridica 3 kg și poziția la 20 μm

2023/08/7

Punct de vedere: Dumprea firelor pentru a vărsa kilogramele în automobile

2023/08/29

Conținut sponsorizat: Calterah, lider Chinese MMWAVE Furnizor IC, aduce un portofoliu SOC radar complet pentru

2023/09/11

Google Scrolls and Folds Flutter la versiunea 3.13

2023/08/30

Placa Triple Display Atom X7000 primește 4x 2,5 git/s Ethernet și 2x RS-485

2023/08/21

Comutatorul de încărcare 5V include blocarea inversă și limitarea curentului

2023/08/17

Sonda creierului minim invazivă simte un singur neuron

2023/07/21

Camerele de inspecție măsoară până la 800 nm în producție

2023/08/11

Sisteme modulare - Diavolul este în detaliu încorporat

2023/04/5

Senzorul actual al automobilului este de 1% pe viață și include MCU 485

2023/09/12