



TPS37A010122DSKRQ1

Număr parc	TPS37A010122DSKRQ1	Statutul RoHs	Nu se aplică
Producator / Marca	N/A	Starea stocului	30720 pcs stock
Descriere produs	AUTOMOTIVE 65-V WINDOW SUPERVISO	Barca din	Hong Kong
Foi de date		Calea de transport	DHL/Fedex/TNT/UPS/EMS

30720 pcs stock

Preț de referință (în dolari SUA)

1 pcs	10 pcs	25 pcs	100 pcs	250 pcs	500 pcs	1000 pcs
\$1.455	\$1.308	\$1.237	\$1.072	\$1.017	\$0.912	\$0.825

Obțineți o ofertă

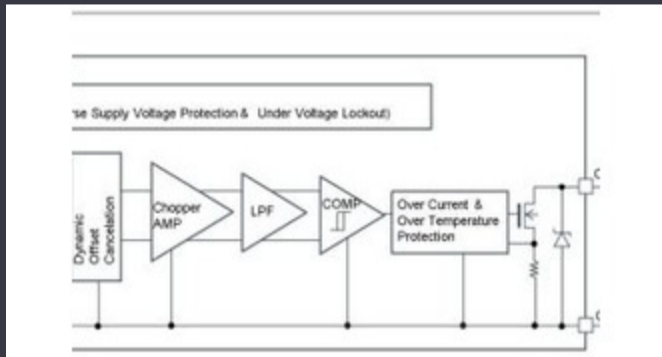
Vă rugăm să faceți clic pe „Obțineți o ofertă” și completați toate câmpurile necesare. Vom răspunde la solicitarea dvs. în termen de 24 de ore prin e-mail. Dacă întâmpinați probleme, vă rugăm să lăsați un mesaj sau să ne trimiteți un e-mail la info@global-ic.hk și ne vom reveni cât mai curând posibil.

OBȚINEȚI O OFERTĂ

Specificații de TPS37A010122DSKRQ1

Tensiune - prag	0.8V, 0.8V	Tip	Voltage Detector
Pachetul dispozitivului furnizor	10-WSON (2.5x2.5)	Serie	Automotive, AEC-Q100
Resetați timpul de expirare	100μs Maximum	restabili	Active Low
Pachet / Caz	10-WFDFN Exposed Pad	Pachet	Tape & Reel (TR)
producție	Open Drain or Open Collector	Temperatura de Operare	-40°C ~ 125°C (TA)
Numărul de tensiuni monitorizate	2	Tipul de montare	Surface Mount
Numărul produsului de bază	TPS37		

Vești înrudite



Detectoarele magnetice auto funcționează până la 38V

2023/08/23

Camerele de inspecție măsoară până la 800 nm în producție

2023/08/11

Conținut sponsorizat: Calterah, lider Chinez MMWAVE Furnizor IC, aduce un portofoliu SOC radar complet pentru

2023/09/11

Audio și locul său în evoluția Bluetooth

2023/07/19

Embedded World 2023: Obțineți Ghidul săptămânal Electronics Full

2023/03/17

Producătorul de camioane electrice din Londra pentru a se îmbina cu producătorul de contract din Arizona EV

2023/08/15

Supercapacitor Bănci pentru stocarea energiei

2023/08/16

Punct de vedere: Dumprea firelor pentru a vărsa kilogramele în automobile

2023/08/29

Comutatorul de încărcare 5V include blocarea inversă și limitarea curentului

2023/08/17

HQ-ul nou-construit de la CSL este de șase ori mai mare

2023/08/3

ROHM integrează șoferul cu gan hemt pentru a îndepărta necazurile de tensiune a porții

2023/08/31

Placa Triple Display Atom X7000 primește 4x 2,5 git/s Ethernet și 2x RS-485

2023/08/21