

SI5345A-D07506-GMR

Număr parc	SI5345A-D07506-GMR	Statutul RoHs	N/A
Producator / Marca	Skyworks Solutions, Inc.	Starea stocului	2945 pcs stock
Descriere produs	IC CLOCK MULTIPLIER ATTENUATOR	Barca din	Hong Kong
Foi de date	SI5345,44,42 Datasheet.pdf	Calea de transport	DHL/Fedex/TNT/UPS/EMS

2945 pcs stock

Preț de referință (în dolari SUA)

1000 pcs	\$13.848
----------	----------

Obțineți o ofertă

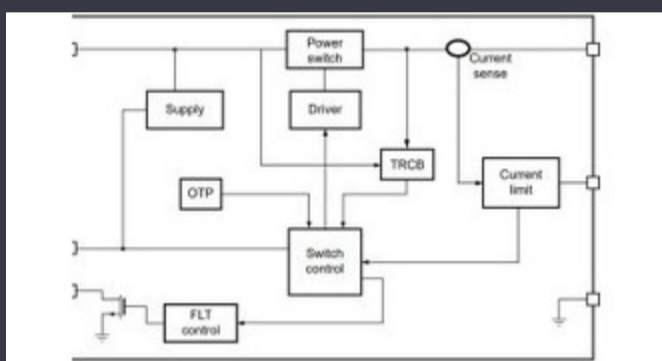
Vă rugăm să faceți clic pe „Obțineți o ofertă” și completați toate câmpurile necesare. Vom răspunde la solicitarea dvs. în termen de 24 de ore prin e-mail. Dacă întâmpinați probleme, vă rugăm să lăsați un mesaj sau să ne trimiteți un e-mail la info@global-ic.hk și ne vom reveni cât mai curând posibil.

OBȚINEȚI O OFERTĂ

Specificații de SI5345A-D07506-GMR

Serie	*	Pachet	Tape & Reel (TR)
Numărul produsului de bază	SI5345		

Vești înrudite



Comutatorul de încărcare 5V include blocarea inversă și limitarea curentului

2023/08/17

Conținut sponsorizat: Trecerea la succes: Convergerea OT și IT cu FutureGoogle Scrolls and Folds Flutter la versiunea 3.13 Future Future Industrial Network Infra

2023/09/18

Sisteme modulare - Diavolul este în detaliu încorporat

2023/04/5

Cobotul lui Schneider poate ridica 3 kg și poziția la 20 μm

2023/08/7

EUMW: Rohde și Schwarz îmbunătățește testerul radar auto auto

2023/09/15

Embedded World: AI Vision Processing pentru 12 camere

2023/03/15

2023/08/30

Sursa de alimentare de 12V sau 48V livrează vârfuri de 800W

2023/09/13

Lumea încorporată: PC-uri industriale Fanless Alder Lake

2023/03/15

Comutatoare Ethernet industriale gestionate sau neadministrare

2023/08/21

Modulul direcționat cu fir pentru vehicule personalizate și cu volum redus

2023/09/13

Punct de vedere: Dumprea firelor pentru a vărsa kilogramele în automobile

2023/08/29