

RP114Q282D-TR-FE

Număr parc	RP114Q282D-TR-FE	Statutul RoHs	RoHS Compliant
Producator / Marca	JRC (Nisshinbo Micro Devices)	Starea stocului	250172 pcs stock
Descriere produs	IC REG LINEAR 2.8V 300MA SC88A	Barca din	Hong Kong
Foi de date	RP114x Series.pdf	Calea de transport	DHL/Fedex/TNT/UPS/EMS

250172 pcs stock

Preț de referință (în dolari SUA)

3000 pcs

\$0.209

Imaginea poate fi reprezentată. Vedeți specificațiile pentru detalii despre produs.

Obțineți o ofertă

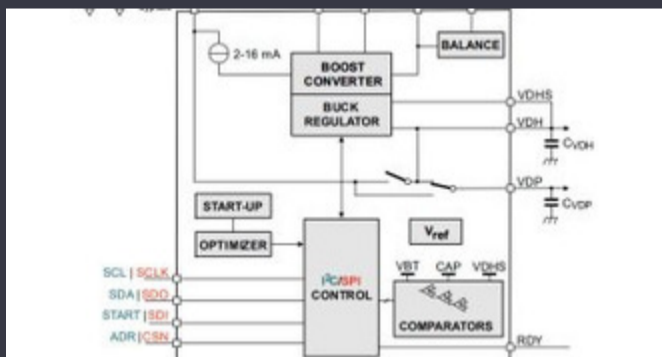
Vă rugăm să faceți clic pe „Obțineți o ofertă” și completați toate câmpurile necesare. Vom răspunde la solicitarea dvs. în termen de 24 de ore prin e-mail. Dacă întâmpinați probleme, vă rugăm să lăsați un mesaj sau să ne trimiteți un e-mail la info@global-ic.hk și ne vom reveni cât mai curând posibil.

OBȚINEȚI O OFERTĂ

Specificații de RP114Q282D-TR-FE

Dropout de tensiune (Max)	0.3V @ 300mA	Tensiune - ieșire (min / fix)	2.8V
Tensiune - ieșire (Max)	-	Tensiune - Intrare (Max)	5.25V
Pachetul dispozitivului furnizor	SC-88A	Serie	RP114x
Caracteristici de protecție	Over Current	Pachet / Caz	5-TSSOP, SC-70-5, SOT-353
Pachet	Tape & Reel (TR)	PSRR	75dB (1kHz)
Tipul de ieșire	Fixed	Configurarea ieșirii	Positive
Temperatura de Operare	-40°C ~ 85°C (TA)	Numărul autorităților de reglementare	1
Tipul de montare	Surface Mount	Curent - Quiescent (Iq)	75 μA
Curent - ieșire	300mA	Caracteristici de control	Enable
Numărul produsului de bază	RP114		

Vești înrudite



IC taie pulsarea actuală pentru a prelungi viața celulelor de monedă IoT

2023/07/11

Embedded World: AI Vision Processing pentru 12 camere

2023/03/15

PCB -uri întinse pe monitor cardiac inteligent și multe altele

2023/08/16

Conținut sponsorizat: viitorul securității auto prin proiectare

2023/04/19

Terran Orbital extinde producția, sprijinind șapte autobuze prin satelit

2023/09/13

Senzorul actual al automobilului este de 1% pe viață și include MCU

2023/09/12

Detectoarele magnetice auto funcționează până la 38V

2023/08/23

EUMW: Rohde și Schwarz îmbunătățește testerul radar auto auto

2023/09/15

Sony își propune o cameră foto la drone și roboți pentru utilizatorii industriali

2023/09/6

Catapultă cu semiconductor compus se extinde în Bristol, Glasgow și Durham

2023/07/20

Viewpoint: detectarea focurilor de foc ultra-timpuriu cu senzori IoT folosind LoRAWAN

2023/07/14

Cobotul lui Schneider poate ridica 3 kg și poziția la 20 μm

2023/08/7