

TOIREX

Imaginea poate fi reprezentată. Vedeți specificațiile pentru detalii despre produs.

## XC6203P502PR-G

Număr parc	<a href="#">XC6203P502PR-G</a>	Statutul RoHs	N/A
Producator / Marca	<a href="#">Torex Semiconductor Ltd.</a>	Starea stocului	210987 pcs stock
Descriere produs	IC REG LINEAR 5V 400MA SOT89	Barca din	Hong Kong
Foi de date	<a href="#">XC6203 Series.pdf</a>	Calea de transport	DHL/Fedex/TNT/UPS/EMS

### 210987 pcs stock

Preț de referință (în dolari SUA)

1000 pcs

\$0.18

### Obțineți o ofertă

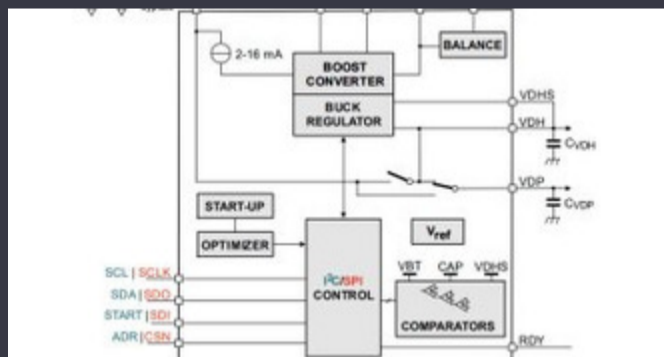
Vă rugăm să faceți clic pe „Obțineți o ofertă” și completați toate câmpurile necesare. Vom răspunde la solicitarea dvs. în termen de 24 de ore prin e-mail. Dacă întâmpinați probleme, vă rugăm să lăsați un mesaj sau să ne trimiteți un e-mail la [info@global-ic.hk](mailto:info@global-ic.hk) și ne vom reveni cât mai curând posibil.

OBȚINEȚI O OFERTĂ

### Specificații de XC6203P502PR-G

Dropout de tensiune (Max)	0.32V @ 200mA	Tensiune - ieșire (min / fix)	5V
Tensiune - ieșire (Max)	-	Tensiune - Intrare (Max)	8V
Pachetul dispozitivului furnizor	SOT-89	Serie	-
Caracteristici de protecție	Over Current	Pachet / Caz	TO-243AA
Pachet	Tape & Reel (TR)	PSRR	-
Tipul de ieșire	Fixed	Configurarea ieșirii	Positive
Temperatura de Operare	-40°C ~ 85°C (TA)	Numărul autorităților de reglementare	1
Tipul de montare	Surface Mount	Curent - Quiescent (Iq)	20 μA
Curent - ieșire	400mA	Caracteristici de control	-
Numărul produsului de bază	XC6203		

### Vești înrudite



IC taie pulsarea actuală pentru a prelungi viața celulelor de monedă IoT

2023/07/11

Infineon încearcă PCB-uri reciclabile pentru plăci demo și de evaluare

2023/07/28

Lumea încorporată: Wi-Fi 6, Bluetooth și IEEE 802.15.4 LR-WPAN într-un Ganul accidentat, protejat deschide posibilități comerciale pentru centrele singur modul

2023/03/16

Cum materie a devenit realitate

2023/07/19

Semnarea Rutronik și MediaTek aduce seria IoT Genio în Europa și Israel Embedded World: AI Vision Processing pentru 12 camere

2023/07/4

Sony își propune o cameră foto la drone și roboți pentru utilizatorii industriali

2023/09/6

Punct de vedere: Dumprea firelor pentru a vărsa kilogramele în automobile

2023/08/29

Comutatorul de încărcare 5V include blocarea inversă și limitarea curentului

Comutatorul de încărcare 5V include blocarea inversă și limitarea curentului

2023/08/17

2023/03/15

Conținut sponsorizat: semiconductori de ultimă oră

2023/09/15

Viewpoint: detectarea focurilor de foc ultra-timpuriu cu senzori IoT folosind Lorawan

2023/07/14