



S-812C40BPI-C4UTFG

Număr parc	S-812C40BPI-C4UTFG	Statutul RoHs	N/A
Producator / Marca	ABLIC	Starea stocului	4311 pcs stock
Descriere produs	IC REG LINEAR 4V 65MA SNT6A	Barca din	Hong Kong
Foi de date	S-812C Series.pdf	Calea de transport	DHL/Fedex/TNT/UPS/EMS

Obțineți o ofertă

Vă rugăm să faceți clic pe „Obțineți o ofertă” și completați toate câmpurile necesare. Vom răspunde la solicitarea dvs. în termen de 24 de ore prin e-mail. Dacă întâmpinați probleme, vă rugăm să lăsați un mesaj sau să ne trimiteți un e-mail la info@global-ic.hk și ne vom reveni cât mai curând posibil.

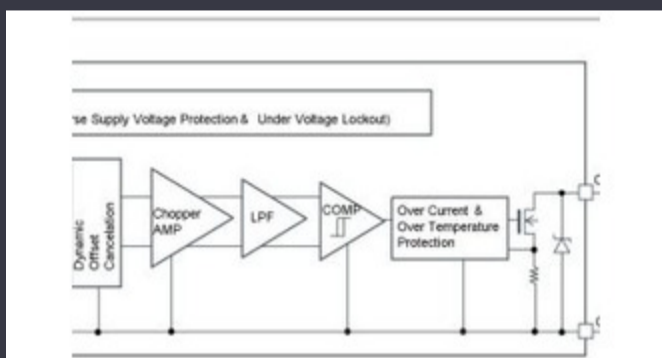
OBȚINEȚI O OFERTĂ

Imaginea poate fi reprezentată. Vedeți specificațiile pentru detalii despre produs.

Specificații de S-812C40BPI-C4UTFG

Dropout de tensiune (Max)	0.3V @ 10mA	Tensiune - ieșire (min / fix)	4V
Tensiune - ieșire (Max)	-	Tensiune - Intrare (Max)	16V
Pachetul dispozitivului furnizor	SNT-6A	Serie	S-812C
Caracteristici de protecție	Short Circuit	Pachet / Caz	6-SMD, Flat Leads
Pachet	Tape & Reel (TR)	PSRR	-
Tipul de ieșire	Fixed	Configurarea ieșirii	Positive
Temperatura de Operare	-40°C ~ 85°C (TA)	Numărul autorităților de reglementare	1
Tipul de montare	Surface Mount	Curent - aprovizionare (Max)	2.1 μA
Curent - Quiescent (Iq)	500 nA	Curent - ieșire	65mA
Caracteristici de control	Enable		

Vești înrudite



Detectorii magnetice auto funcționează până la 38V

2023/08/23

Senzorul actual al automobilului este de 1% pe viață și include MCU

2023/09/12

Easby Eyes O felie din piața IoT cu SBC -uri geniatech

2023/07/18

Ganul accidentat, protejat deschide posibilități comerciale pentru centrele Toshiba adaugă MOSFET cu patru pini pentru a reduce pierderile de date, vehicule și PV

2023/09/7

Audio și locul său în evoluția Bluetooth

2023/07/19

Sursa de alimentare de 12V sau 48V livrează vârfuri de 800W

2023/09/13

Sisteme modulare - Diavolul este în detaliu încorporat

2023/04/5

Modulul direcționat cu fir pentru vehicule personalizate și cu volum redus

2023/09/13

2023/08/31

Spectacolul bateriei: Bel se micșorează 4kw Accesorii pentru vehicule DC-DC Converter în a doua generație

2023/09/7

TDK adaugă opțiunea de scufundare a puterii la PSU-uri DC multi-kW

2023/09/15

Sony își propune o cameră foto la drone și roboți pentru utilizatorii industriali

2023/09/6