



## MC34119DTBR2

Număr parc	<a href="#">MC34119DTBR2</a>
Producator / Marca	<a href="#">Freescale / NXP Semiconductors</a>
Descriere produs	IC AMP CLSS AB MONO 400MW 8TSSOP
Foi de date	<a href="#">MC34119.pdf</a>

Statutul RoHs	RoHS neconformă
Starea stocului	5023 pcs stock
Barca din	Hong Kong
Calea de transport	DHL/Fedex/TNT/UPS/EMS

### Obțineți o ofertă

Vă rugăm să faceți clic pe „Obțineți o ofertă” și completați toate câmpurile necesare. Vom răspunde la solicitarea dvs. în termen de 24 de ore prin e-mail. Dacă întâmpinați probleme, vă rugăm să lăsați un mesaj sau să ne trimiteți un e-mail la [info@global-ic.hk](mailto:info@global-ic.hk) și ne vom reveni cât mai curând posibil.

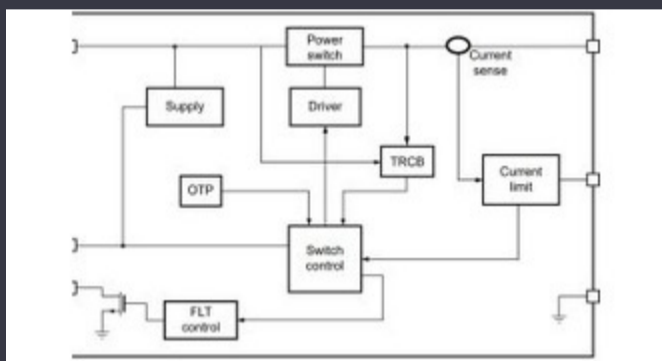
OBȚINEȚI O OFERTĂ

Imaginea poate fi reprezentată. Vedeți specificațiile pentru detalii despre produs.

### Specificații de MC34119DTBR2

Tensiune - Aprovizionare	2V ~ 16V, ±1V ~ 8V	Tip	Class AB
Pachetul dispozitivului furnizor	8-TSSOP	Serie	-
Pachet / Caz	8-TSSOP (0.173", 4.40mm Width)	Pachet	Tape & Reel (TR)
Tipul de ieșire	1-Channel (Mono)	Temperatura de Operare	-20°C ~ 70°C (TA)
Tipul de montare	Surface Mount	Putere maximă de ieșire x Canale @ Încărcare	400mW x 1 @ 100Ohm
Caracteristici	Shutdown	Numărul produsului de bază	MC341

### Vești înrudite



Comutatorul de încărcare 5V include blocarea inversă și limitarea curentului

2023/08/17

Producătorul de camioane electrice din Londra pentru a se îmbina cu producătorul de contract din Arizona EV

2023/08/15

Cum materie a devenit realitate

2023/07/19

Easby Eyes O felie din piața IoT cu SBC-uri geniatech

2023/07/18

Accellera stabilește data discuțiilor de simulare cu mai multe domenii

2023/08/22

Conținut sponsorizat: viitorul securității auto prin proiectare

2023/04/19

Terran Orbital extinde producția, sprijinind șapte autobuze prin satelit

2023/09/13

Google Scrolls and Folds Flutter la versiunea 3.13

2023/08/30

ROHM integrează șoferul cu gan hemt pentru a îndepărta necazurile de tensiune a porții

2023/08/31

Supercapacitor Bănci pentru stocarea energiei

2023/08/16

SOC-urile de recoltare a energiei extind oferta IoT de electronică Mouser

2023/07/4

HQ-ul nou-construit de la CSL este de șase ori mai mare

2023/08/3