

BRAVO-T868

Număr parc	BRAVO-T868	Statutul RoHs	
Producator / Marca	RF Solutions	Starea stocului	4198 pcs stock
Descriere produs	RF TXRX MODULE ISM < 1GHZ TH	Barca din	Hong Kong
Foi de date	Bravo-T915, T868.pdf	Calea de transport	DHL/Fedex/TNT/UPS/EMS

4198 pcs stock

Preț de referință (în dolari SUA)

10 pcs

\$11.481

Obțineți o ofertă

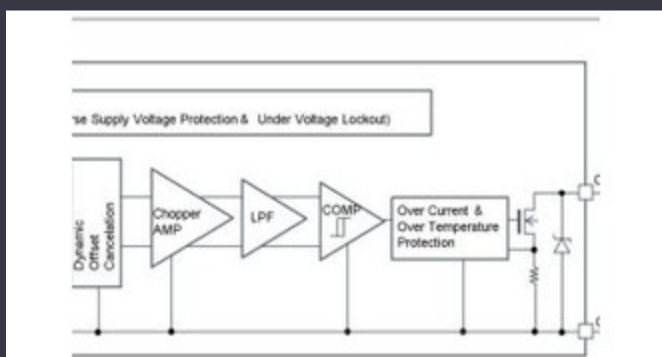
Vă rugăm să faceți clic pe „Obțineți o ofertă” și completați toate câmpurile necesare. Vom răspunde la solicitarea dvs. în termen de 24 de ore prin e-mail. Dacă întâmpinați probleme, vă rugăm să lăsați un mesaj sau să ne trimiteți un e-mail la info@global-ic.hk și ne vom reveni cât mai curând posibil.

OBȚINEȚI O OFERTĂ

Specificații de BRAVO-T868

Tensiune - Aprovizionare	1.8V ~ 3.6V	IC / Partea utilizată	-
Serie	BRAVO	Interfețe intermediare	-
Sensibilitate	-121dBm	RF Familie / Standard	General ISM < 1GHz
Protocol	-	Putere - Ieșire	13dBm
Pachet / Caz	18-SIP Module	Pachet	Bulk
Temperatura de Operare	-40°C ~ 85°C	Tipul de montare	Through Hole
Modulare	-	Dimensiunea memoriei	-
Frecvență	868MHz	Rata de date	9.6kbps
Curent - transmiterea	30mA	Curent - Primirea	24mA
Tipul antenei	Antenna Not Included		

Vești înrudite



Detectorii magnetici auto funcționează până la 38V

2023/08/23

Infineon încearcă PCB-uri reciclabile pentru plăci demo și de evaluare

2023/07/28

Ganul accidentat, protejat deschide posibilități comerciale pentru centreleCobotul lui Schneider poate ridica 3 kg și poziția la 20 μm de date, vehicule și PV

2023/09/7

Punct de vedere: Dumprea firelor pentru a vărsa kilogramele în automobile

2023/08/29

Terran Orbital extinde producția, sprijinind șapte autobuze prin satelit

2023/09/13

Sony își propune o cameră foto la drone și roboți pentru utilizatorii industriali

2023/09/6

Comutatoare Ethernet industriale gestionate sau neadministrare

2023/08/21

2023/08/7

Producătorul de camioane electrice din Londra pentru a se îmbina cu producătorul de contract din Arizona EV

2023/08/15

Sonda creierului minim invazivă simte un singur neuron

2023/07/21

Borgwarner primește puterea sic de la St, precum și Onsemi

2023/08/31

Semnarea Rutronik și MediaTek aduce seria IoT Genio în Europa și Israel

2023/07/4