



## MC34PF1510A2EPR2

Număr parc	<a href="#">MC34PF1510A2EPR2</a>	Statutul RoHs	
Producator / Marca	<a href="#">Freescale / NXP Semiconductors</a>	Starea stocului	36439 pcs stock
Descriere produs	PF1510	Barca din	Hong Kong
Foi de date	<a href="#">PF1510.pdf</a>	Calea de transport	DHL/Fedex/TNT/UPS/EMS

### 36439 pcs stock

Preț de referință (în dolari SUA)

5000 pcs

\$1.432

### Obțineți o ofertă

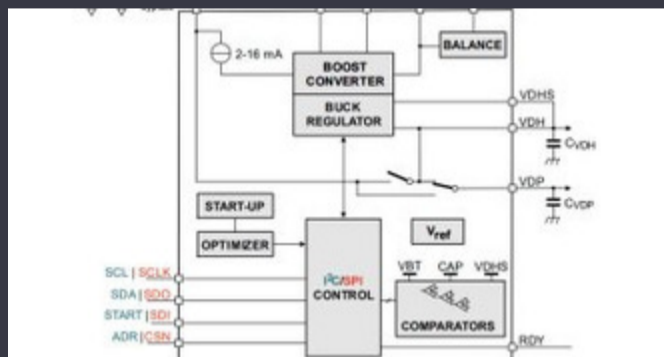
Vă rugăm să faceți clic pe „Obțineți o ofertă” și completați toate câmpurile necesare. Vom răspunde la solicitarea dvs. în termen de 24 de ore prin e-mail. Dacă întâmpinați probleme, vă rugăm să lăsați un mesaj sau să ne trimiteți un e-mail la [info@global-ic.hk](mailto:info@global-ic.hk) și ne vom reveni cât mai curând posibil.

OBȚINEȚI O OFERTĂ

### Specificații de MC34PF1510A2EPR2

Tensiune - Aprovizionare	3.8V ~ 7V	Pachetul dispozitivului furnizor	40-HVQFN (5x5)
Serie	-	Pachet / Caz	40-VFQFN Exposed Pad
Pachet	Tape & Reel (TR)	Temperatura de Operare	-40°C ~ 105°C
Tipul de montare	Surface Mount	Curent - Ofertă	-
Numărul produsului de bază	MC34PF1510	Aplicații	Embedded Systems, Low-Power IoT, Mobile/Wearable Devices

### Vești înrudite



IC taie pulsarea actuală pentru a prelungi viața celulelor de monedă IoT

2023/07/11

Producătorul de camioane electrice din Londra pentru a se îmbina cu producătorul de contract din Arizona EV

2023/08/15

ARM Computer-on-modul are un procesor neural de 1GHz

2023/09/15

Embedded World 2023: Obțineți Ghidul săptămânal Electronics Full

2023/03/17

Camerele de inspecție măsoară până la 800 nm în producție

2023/08/11

Punct de vedere: Dumprea firelor pentru a vărsa kilogramele în automobile

2023/08/29

Senzorul actual al automobilului este de 1% pe viață și include MCU

2023/09/12

Semnarea Rutronik și MediaTek aduce seria IoT Genio în Europa și Israel

2023/07/4

Comutatoare Ethernet industriale gestionate sau neadministrat

2023/08/21

Conținut sponsorizat: Trecerea la succes: Convergența OT și IT cu Future Future Industrial Network Infra

2023/09/18

Conținut sponsorizat: Calterah, lider Chinese MMWAVE Furnizor IC, aduce un portofoliu SOC radar complet pentru

2023/09/11

Sony își propune o cameră foto la drone și roboți pentru utilizatorii industriali

2023/09/6