

## SI4750-A10-AM

Număr parc	<a href="#">SI4750-A10-AM</a>
Producator / Marca	<a href="#">Skyworks Solutions, Inc.</a>
Descriere produs	RF RX AM/FM 520KHZ-1.71MHZ 32QFN
Foi de date	<a href="#">Si475x-A10 Short.pdf</a> <a href="#">Si475x-A10 Short.pdf</a>

Statutul RoHS	
Starea stocului	5713 pcs stock
Barca din	Hong Kong
Calea de transport	DHL/Fedex/TNT/UPS/EMS

### Obțineți o ofertă

Vă rugăm să faceți clic pe „Obțineți o ofertă” și completați toate câmpurile necesare. Vom răspunde la solicitarea dvs. în termen de 24 de ore prin e-mail. Dacă întâmpinați probleme, vă rugăm să lăsați un mesaj sau să ne trimiteți un e-mail la [info@global-ic.hk](mailto:info@global-ic.hk) și ne vom reveni cât mai curând posibil.

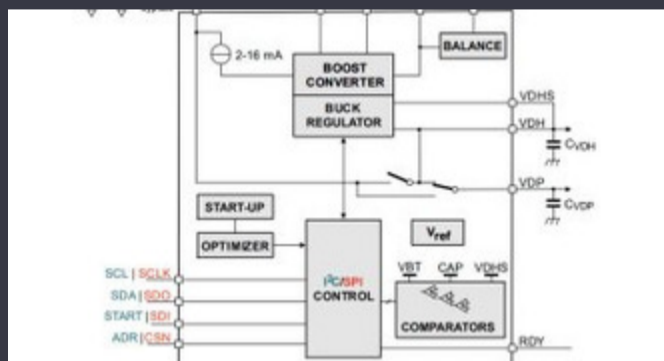
OBȚINEȚI O OFERTĂ

Imaginea poate fi reprezentată. Vedeți specificațiile pentru detalii despre produs.

### Specificații de SI4750-A10-AM

Tensiune - Aprovizionare	2.7V ~ 5.5V	Pachetul dispozitivului furnizor	32-QFN (5x5)
Serie	-	Sensibilitate	-
Pachet / Caz	32-VFQFN Exposed Pad	Pachet	Tray
Temperatura de Operare	-40°C ~ 85°C	Tipul de montare	Surface Mount
Modulare sau Protocol	AM, FM	Dimensiunea memoriei	-
Frecvență	520kHz ~ 1.71MHz, 64MHz ~ 108MHz	Caracteristici	-
Rata de date (Max)	-	Interfața de date	PCB, Surface Mount
Curent - Primirea	150mA	Aplicații	Automotive Audio
Conector pentru antenă	PCB, Surface Mount		

### Vești înrudite



IC taie pulsarea actuală pentru a prelungi viața celulelor de monedă IoT  
2023/07/11

Spectacolul bateriei: Bel se micșorează 4kw Accesorii pentru vehicule DC-Google Scrolls and Folds Flutter la versiunea 3.13 DC Converter în a doua generație  
2023/09/7

Embedded World 2023: Obțineți Ghidul săptămânal Electronics Full  
2023/03/17

Senzorul actual al automobilului este de 1% pe viață și include MCU  
2023/09/12

Cobotul lui Schneider poate ridica 3 kg și poziția la 20 μm  
2023/08/7

Toshiba adaugă MOSFET cu patru pini pentru a reduce pierderile  
2023/08/31

Comutatorul de încărcare 5V include blocarea inversă și limitarea curentului  
2023/08/17

Camerele de inspecție măsoară până la 800 nm în producție  
2023/08/11

Producătorul de camioane electrice din Londra pentru a se îmbina cu producătorul de contract din Arizona EV  
2023/08/15

ARM Computer-on-modul are un procesor neural de 1GHz  
2023/09/15

Supercapacitor Bănci pentru stocarea energiei  
2023/08/16