

## MSP430F2013QRSATEP

Număr parc	<a href="#">MSP430F2013QRSATEP</a>	Statutul RoHs	
Producator / Marca	N/A	Starea stocului	14325 pcs stock
Descriere produs	IC MCU 16BIT 2KB FLASH 16QFN	Barca din	Hong Kong
Foi de date	<a href="#">MSP430F2013-EP Datasheet.pdf</a>	Calea de transport	DHL/Fedex/TNT/UPS/EMS

### 14325 pcs stock

Preț de referință (în dolari SUA)

1 pcs	10 pcs	25 pcs	100 pcs
\$4.575	\$4.131	\$3.939	\$3.42

### Obțineți o ofertă

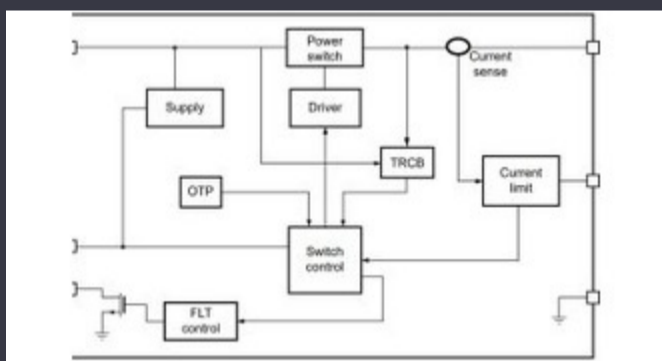
Vă rugăm să faceți clic pe „Obțineți o ofertă” și completați toate câmpurile necesare. Vom răspunde la solicitarea dvs. în termen de 24 de ore prin e-mail. Dacă întâmpinați probleme, vă rugăm să lăsați un mesaj sau să ne trimiteți un e-mail la [info@global-ic.hk](mailto:info@global-ic.hk) și ne vom reveni cât mai curând posibil.

OBȚINEȚI O OFERTĂ

### Specificații de MSP430F2013QRSATEP

Tensiune - alimentare (Vcc / Vdd)	1.8V ~ 3.6V	Pachetul dispozitivului furnizor	16-QFN (4x4)
Viteză	16MHz	Serie	MSP430F2xx
Dimensiunea RAM	128 x 8	Tip memorie program	FLASH
Dimensiunea memoriei programului	2KB (2K x 8 + 256B)	Periferice	Brown-out Detect/Reset, POR, PWM, WDT
Pachet / Caz	16-VQFN Exposed Pad	Pachet	Tape & Reel (TR)
Tip oscilator	Internal	Temperatura de Operare	-40°C ~ 125°C (TA)
Numărul de intrări / ieșiri	10	Tipul de montare	Surface Mount
Dimensiunea EEPROM	-	Convertoare de date	A/D 10x16b
Core dimensiune	16-Bit	Procesor Core	MSP430 CPU16
Conectivitate	I <sup>2</sup> C, SPI	Numărul produsului de bază	MSP430F2013

### Vești înrudite



Comutatorul de încărcare 5V include blocarea inversă și limitarea curentului

2023/08/17

Conținut sponsorizat: viitorul securității auto prin proiectare

2023/04/19

Catapulta cu semiconductor compus se extinde în Bristol, Glasgow și Durham

2023/07/20

Embedded World: Video Interviu - Longsys on R&D, Design și Vânzări de Supercapacitor Bănci pentru stocarea energiei

2023/03/27

Camerele de inspecție măsoară până la 800 nm în producție

2023/08/11

ARM Computer-on-modul are un procesor neural de 1GHz

2023/09/15

Detectoarele magnetice auto funcționează până la 38V

2023/08/23

SOC -urile de recoltare a energiei extind oferta IoT de electronică Mouser

2023/07/4

2023/08/16

Toshiba adaugă MOSFET cu patru pini pentru a reduce pierderile

2023/08/31

Placa Triple Display Atom X7000 primește 4x 2,5 git/s Ethernet și 2x RS-485

2023/08/21

Conținut sponsorizat: Calterah, lider Chinez MMWAVE Furnizor IC, aduce un portofoliu SOC radar complet pentru

2023/09/11