



ANTA0DP10553CMB38

Număr parc	ANTA0DP10553CMB38	Statutul RoHs	N/A
Producator / Marca	Pulse Electronics	Starea stocului	5501 pcs stock
Descriere produs	NB-PCB ANTENNA LTE&WLAN AUX+GPS(Barca din	Hong Kong
Foi de date		Calea de transport	DHL/Fedex/TNT/UPS/EMS

Obțineți o ofertă

Vă rugăm să faceți clic pe „Obțineți o ofertă” și completați toate câmpurile necesare. Vom răspunde la solicitarea dvs. în termen de 24 de ore prin e-mail. Dacă întâmpinați probleme, vă rugăm să lăsați un mesaj sau să ne trimiteți un e-mail la info@global-ic.hk și ne vom reveni cât mai curând posibil.

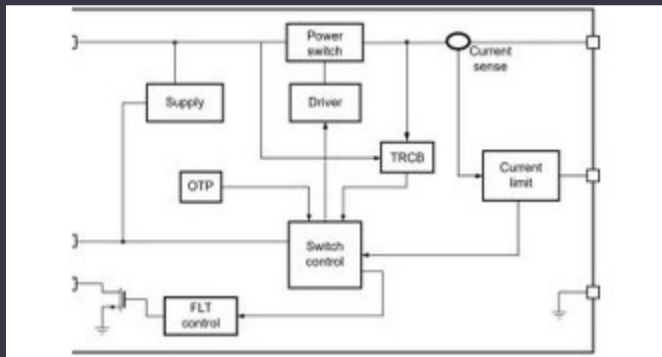
OBȚINEȚI O OFERTĂ

Imaginea poate fi reprezentată. Vedeți specificațiile pentru detalii despre produs.

Specificații de ANTA0DP10553CMB38

Serie	*	Pachet	Box
-------	---	--------	-----

Vești înrudite



Comutatorul de încărcare 5V include blocarea inversă și limitarea curentului

2023/08/17

Toshiba adaugă MOSFET cu patru pini pentru a reduce pierderile

2023/08/31

Sony își propune o cameră foto la drone și roboți pentru utilizatorii industriali

2023/09/6

EUMW: Rohde și Schwarz îmbunătățește testerul radar auto auto

2023/09/15

PCB -uri întinse pe monitor cardiac inteligent și multe altele

2023/08/16

Viewpoint: detectarea focurilor de foc ultra-timpuriu cu senzori IoT folosind LoRaWAN

2023/07/14

Sisteme modulare - Diavolul este în detaliu încorporat

2023/04/5

Audio și locul său în evoluția Bluetooth

2023/07/19

Producătorul de camioane electrice din Londra pentru a se îmbina cu producătorul de contract din Arizona EV

2023/08/15

Terran Orbital extinde producția, sprijinind șapte autobuze prin satelit

2023/09/13

Borgwarner primește puterea sic de la St, precum și Onsemi

2023/08/31

Cobotul lui Schneider poate ridica 3 kg și poziția la 20 μm

2023/08/7