



S703B

Număr parc	S703B	Statutul RoHs	
Producator / Marca	MITEQ (Narda-MITEQ)	Starea stocului	4401 pcs stock
Descriere produs	SWITCH	Barca din	Hong Kong
Foi de date		Calea de transport	DHL/Fedex/TNT/UPS/EMS

Obțineți o ofertă

Vă rugăm să faceți clic pe „Obțineți o ofertă” și completați toate câmpurile necesare. Vom răspunde la solicitarea dvs. în termen de 24 de ore prin e-mail. Dacă întâmpinați probleme, vă rugăm să lăsați un mesaj sau să ne trimiteți un e-mail la info@global-ic.hk și ne vom reveni cât mai curând posibil.

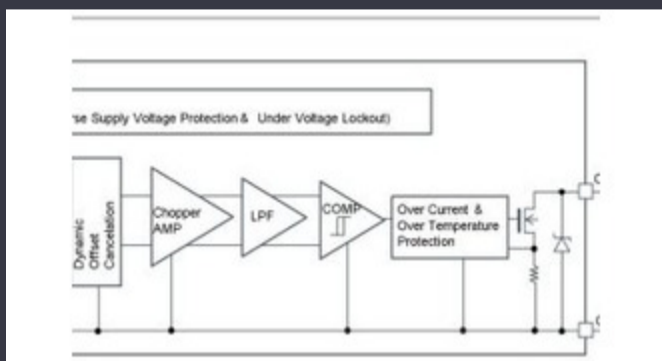
OBȚINEȚI O OFERTĂ

Imaginea poate fi reprezentată. Vedeți specificațiile pentru detalii despre produs.

Specificații de S703B

Tensiune - Aprovizionare	-	Topologie	Reflective
Frecvența de testare	2GHz	Pachetul dispozitivului furnizor	Module
Serie	-	Tip RF	General Purpose
Pachet / Caz	Module, SMA Connectors	Pachet	Box
P1dB	-	Temperatura de Operare	0°C ~ 70°C
Izolare	60dB (min)	Pierdere de inserție	2dB (max)
Impedanta	-	IIP3	35dBm
Interval de frecvență	200MHz ~ 2GHz	Caracteristici	-
Circuit	SP7T	Numărul produsului de bază	S703

Vești înrudite



Detectoarele magnetice auto funcționează până la 38V

2023/08/23

Sony își propune o cameră foto la drone și roboți pentru utilizatorii industriali

2023/09/6

Accellera stabilește data discuțiilor de simulare cu mai multe domenii

2023/08/22

Camerele de inspecție măsoară până la 800 nm în producție

2023/08/11

Un raport de progres reram

2023/04/26

Comutatorul de încărcare 5V include blocarea inversă și limitarea curentului

2023/08/17

Lumea încorporată: PC-uri industriale Fanless Alder Lake

2023/03/15

Sisteme modulare - Diavolul este în detaliu încorporat

2023/04/5

Embedded World: AI Vision Processing pentru 12 camere

2023/03/15

Senzorul actual al automobilului este de 1% pe viață și include MCU

2023/09/12

Infineon încearcă PCB-uri reciclabile pentru plăci demo și de evaluare

2023/07/28

Terran Orbital extinde producția, sprijinind șapte autobuze prin satelit

2023/09/13