

74LVC07APW-Q100118

Număr parc	74LVC07APW-Q100118	Statutul RoHs	Nu se aplică
Producator / Marca	Freescale / NXP Semiconductors	Starea stocului	935759 pcs stock
Descriere produs	BUFFER, LVC/LCX/Z SERIES	Barca din	Hong Kong
Foi de date	74LVC07A-Q100.pdf 74LVC07A-Q100.pdf	Calea de transport	DHL/Fedex/TNT/UPS/EMS

935759 pcs stock

Preț de referință (în dolari SUA)

2280 pcs
\$0.048

Obțineți o ofertă

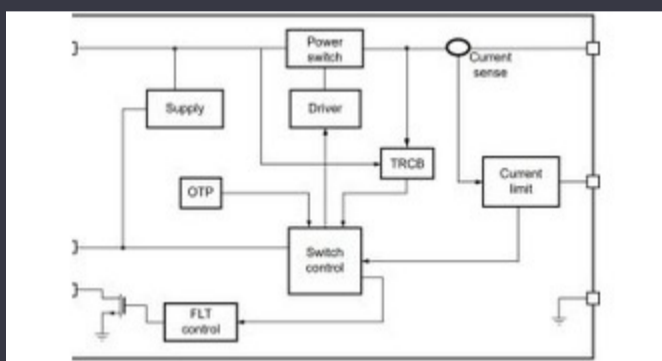
Vă rugăm să faceți clic pe „Obțineți o ofertă” și completați toate câmpurile necesare. Vom răspunde la solicitarea dvs. în termen de 24 de ore prin e-mail. Dacă întâmpinați probleme, vă rugăm să lăsați un mesaj sau să ne trimiteți un e-mail la info@global-ic.hk și ne vom reveni cât mai curând posibil.

OBȚINEȚI O OFERTĂ

Specificații de 74LVC07APW-Q100118

Serie	*	Pachet	Bulk
Numărul produsului de bază	74LVC07		

Vești înrudite



Comutatorul de încărcare 5V include blocarea inversă și limitarea curentului

2023/08/17

HQ-ul nou-construit de la CSL este de șase ori mai mare

2023/08/3

PCB-uri întinse pe monitor cardiac inteligent și multe altele

2023/08/16

TDK adaugă opțiunea de scufundare a puterii la PSU-uri DC multi-kW

2023/09/15

Un raport de progres reram

2023/04/26

Accellera stabilește data discuțiilor de simulare cu mai multe domenii

2023/08/22

Sursa de alimentare de 12V sau 48V livrează vârfuri de 800W

2023/09/13

Senzorul actual al automobilului este de 1% pe viață și include MCU

2023/09/12

2.000 hamuri de cablu s-au întors într-o săptămână

2023/08/3

Catapulta cu semiconductor compus se extinde în Bristol, Glasgow și Durham

2023/07/20

Modulul direcționat cu fir pentru vehicule personalizate și cu volum redus

2023/09/13

Lumea încorporată: Wi-Fi 6, Bluetooth și IEEE 802.15.4 LR-WPAN într-un singur modul

2023/03/16