



## SI5340A-B05384-GM

Număr parc	<a href="#">SI5340A-B05384-GM</a>	Statutul RoHS	N/A
Producator / Marca	<a href="#">Skyworks Solutions, Inc.</a>	Starea stocului	5742 pcs stock
Descriere produs	IC CLOCK GENERATOR PLL	Barca din	Hong Kong
Foi de date		Calea de transport	DHL/Fedex/TNT/UPS/EMS

### Obțineți o ofertă

Vă rugăm să faceți clic pe „Obțineți o ofertă” și completați toate câmpurile necesare. Vom răspunde la solicitarea dvs. în termen de 24 de ore prin e-mail. Dacă întâmpinați probleme, vă rugăm să lăsați un mesaj sau să ne trimiteți un e-mail la [info@global-ic.hk](mailto:info@global-ic.hk) și ne vom reveni cât mai curând posibil.

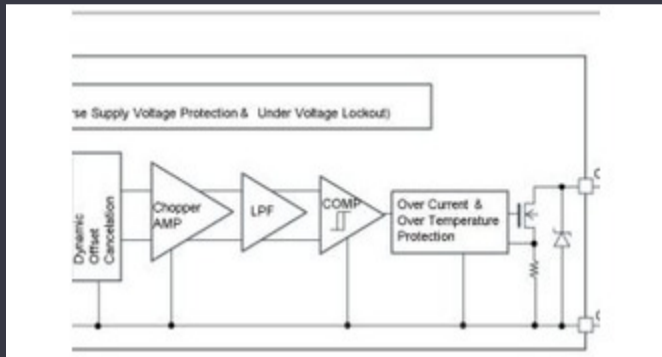
OBȚINEȚI O OFERTĂ

Imaginea poate fi reprezentată. Vedeți specificațiile pentru detalii despre produs.

### Specificații de SI5340A-B05384-GM

Serie	*	Pachet	Tray
Numărul produsului de bază	SI5340		

### Vești înrudite



Detectoarele magnetice auto funcționează până la 38V

2023/08/23

ARM Computer-on-modul are un procesor neural de 1GHz

2023/09/15

PCB -uri întinse pe monitor cardiac inteligent și multe altele

2023/08/16

Catapulta cu semiconductor compus se extinde în Bristol, Glasgow și Durham

2023/07/20

Ganul accidentat, protejat deschide posibilități comerciale pentru centrele de calcul Ethernet industriale gestionate sau neadministrare de date, vehicule și PV

2023/09/7

Senzorul actual al automobilului este de 1% pe viață și include MCU

2023/09/12

Easby Eyes O felie din piața IoT cu SBC -uri geniatech

2023/07/18

Un raport de progres reram

2023/04/26

Lumea încorporată: PC -uri industriale Fanless Alder Lake

2023/03/15

Google Scrolls and Folds Flutter la versiunea 3.13

2023/08/30

SOC -urile de recoltare a energiei extind oferta IoT de electronică Mouser

2023/07/4