

MKL02Z32VFM4

Număr parc	MKL02Z32VFM4	Statutul RoHs	N/A
Producator / Marca	Freescale Semiconductor, Inc. (NXP Semiconductors)	Starea stocului	4105 pcs stock
Descriere produs	IC MCU 32BIT 32KB FLASH 32QFN	Barca din	Hong Kong
Foi de date		Calea de transport	DHL/Fedex/TNT/UPS/EMS

Obțineți o ofertă

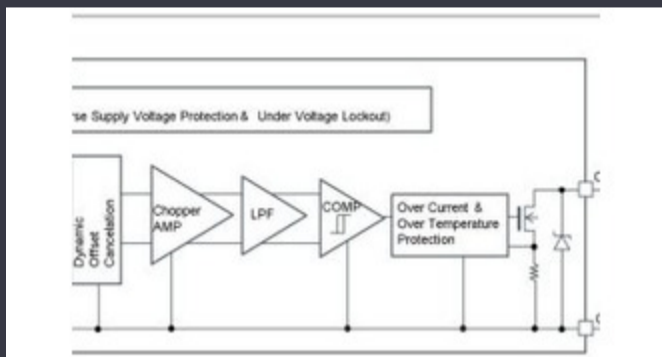
Vă rugăm să faceți clic pe „Obțineți o ofertă” și completați toate câmpurile necesare. Vom răspunde la solicitarea dvs. în termen de 24 de ore prin e-mail. Dacă întâmpinați probleme, vă rugăm să lăsați un mesaj sau să ne trimiteți un e-mail la info@global-ic.hk și ne vom reveni cât mai curând posibil.

OBȚINEȚI O OFERTĂ

Specificații de MKL02Z32VFM4

Tensiune - alimentare (Vcc / Vdd)	1.71V ~ 3.6V	Pachetul dispozitivului furnizor	32-HVQFN (5x5)
Viteză	48MHz	Serie	Kinetis KL02
Dimensiunea RAM	4K x 8	Tip memorie program	FLASH
Dimensiunea memoriei programului	32KB (32K x 8)	Periferice	Brown-out Detect/Reset, LVD, POR, PWM, WDT
Pachet / Caz	32-VFQFN Exposed Pad	Pachet	Bulk
Tip oscilator	Internal	Temperatura de Operare	-40°C ~ 105°C (TA)
Numărul de intrări / ieșiri	28	Tipul de montare	Surface Mount, Wettable Flank
Dimensiunea EEPROM	-	Convertoare de date	A/D 14x12b
Core dimensiune	32-Bit Single-Core	Procesor Core	ARM® Cortex®-M0+
Conectivitate	I ² C, SPI, UART/USART	Numărul produsului de bază	MKL02Z32

Vești înrudite



Detectorii magnetici auto funcționează până la 38V

2023/08/23

Toshiba adaugă MOSFET cu patru pini pentru a reduce pierderile

2023/08/31

Punct de vedere: Dumparea firelor pentru a vărsa kilogramele în automobile

2023/08/29

PCB -uri întinse pe monitor cardiac inteligent și multe altele

2023/08/16

Supercapacitor Bănci pentru stocarea energiei

2023/08/16

Embedded World: Video Interviu - Longsys on R&D, Design și Vânzări de Cobotul Lui Schneider poate ridica 3 kg și poziția la 20 μm stocare

2023/03/27

Producătorul de camioane electrice din Londra pentru a se îmbina cu producătorul de contract din Arizona EV

2023/08/15

Conținut sponsorizat: viitorul securității auto prin proiectare

2023/04/19

Conținut sponsorizat: semiconductori de ultimă oră

2023/09/15

Sisteme modulare - Diavolul este în detaliu încorporat

2023/04/5

2023/08/7

Easby Eyes O felie din piața IoT cu SBC -uri geniatech

2023/07/18