



70V3319S166PRF

Număr parc	70V3319S166PRF	Statutul RoHS	RoHS neconformă
Producator / Marca	Renesas Electronics Corporation	Starea stocului	4171 pcs stock
Descriere produs	IC SRAM 4.5MBIT PARALLEL 128TQFP	Barca din	Hong Kong
Foi de date	IDT Suffixes.pdf	Calea de transport	DHL/Fedex/TNT/UPS/EMS

Obțineți o ofertă

Vă rugăm să faceți clic pe „Obțineți o ofertă” și completați toate câmpurile necesare. Vom răspunde la solicitarea dvs. în termen de 24 de ore prin e-mail. Dacă întâmpinați probleme, vă rugăm să lăsați un mesaj sau să ne trimiteți un e-mail la info@global-ic.hk și ne vom reveni cât mai curând posibil.

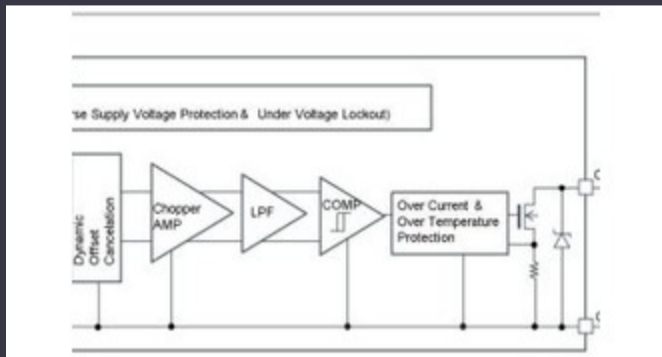
OBȚINEȚI O OFERTĂ

Imaginea poate fi reprezentată. Vedeți specificațiile pentru detalii despre produs.

Specificații de 70V3319S166PRF

Scrieți timpul ciclului - Word, Page	-	Tensiune - Aprovizionare	3.15V ~ 3.45V
Tehnologie	SRAM - Dual Port, Synchronous	Pachetul dispozitivului furnizor	128-TQFP (14x20)
Serie	-	Pachet / Caz	128-LQFP
Pachet	Tray	Temperatura de Operare	0°C ~ 70°C (TA)
Tipul de montare	Surface Mount	Tip de memorie	Volatile
Dimensiunea memoriei	4.5Mbit	Organizarea memoriei	256K x 18
Interfața de memorie	Parallel	Formatul memoriei	SRAM
Frecvența ceasului	166 MHz	Numărul produsului de bază	70V3319
Timpul de acces	3.6 ns		

Vești înrudite



Detectorii magnetici auto funcționează până la 38V

2023/08/23

PCB-uri întinse pe monitor cardiac inteligent și multe altele

2023/08/16

Un raport de progres reram

2023/04/26

Placa Triple Display Atom X7000 primește 4x 2,5 Gbit/s Ethernet și 2x RS-485

2023/08/21

Viewpoint: detectarea focurilor de foc ultra-timpuriu cu senzori IoT folosind Lorawan

2023/07/14

Lumea încorporată: PC-uri industriale Fanless Alder Lake

2023/03/15

Sisteme modulare - Diavolul este în detaliu încorporat

2023/04/5

Comutatoare Ethernet industriale gestionate sau neadministrabile

2023/08/21

2023/09/15

Conținut sponsorizat: Calterah, lider Chinez MMWAVE Furnizor IC, aduce un portofoliu SOC radar complet pentru

2023/09/11

Producătorul de camioane electrice din Londra pentru a se îmbina cu producătorul de contract din Arizona EV

2023/08/15

SOC-urile de recoltare a energiei extind oferta IoT de electronică Mouser

2023/07/4