



Imaginea poate fi reprezentată. Vedeți specificațiile pentru detalii despre produs.

## LNK6763V

Număr parc	<a href="#">LNK6763V</a>	Statutul RoHS	RoHS Compliant
Producator / Marca	<a href="#">Power Integrations</a>	Starea stocului	161466 pcs stock
Descriere produs	IC OFFLINE SWITCH FLYBACK 12EDIP	Barca din	Hong Kong
Foi de date	<a href="#">LinkSwitch™-HP Family Datasheet.pdf</a> <a href="#">LinkSwitch™-HP Family Datasheet.pdf</a>	Calea de transport	DHL/Fedex/TNT/UPS/EMS

### 161466 pcs stock

Preț de referință (în dolari SUA)

1 pcs	100 pcs	1000 pcs	10000 pcs
\$0.364	\$0.298	\$0.253	\$0.242

### Obțineți o ofertă

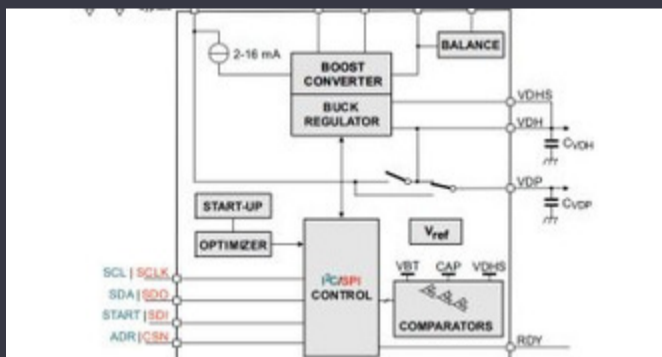
Vă rugăm să faceți clic pe „Obțineți o ofertă” și completați toate câmpurile necesare. Vom răspunde la solicitarea dvs. în termen de 24 de ore prin e-mail.  
Dacă întâmpinați probleme, vă rugăm să lăsați un mesaj sau să ne trimiteți un e-mail la [info@global-ic.hk](mailto:info@global-ic.hk) și ne vom reveni cât mai curând posibil.

OBȚINEȚI O OFERTĂ

### Specificații de LNK6763V

Tensiune - alimentare (Vcc / Vdd)	-	Tensiune - Defalcare	650V
Topologie	Flyback	Pachetul dispozitivului furnizor	eDIP-12
Serie	LinkSwitch™-HP	Putere (Wați)	25 W
Pachet / Caz	12-SDIP (0.412", 10.46mm), 11 Leads, Exposed Pad	Pachet	Tube
Ieșire de ieșire	Isolated	Temperatura de Operare	-40°C ~ 150°C (TJ)
Tipul de montare	Through Hole	Întreținător (i) intern (i)	Yes
Frecvență - Comutare	120kHz ~ 136kHz	Protecție la defecțiuni	Current Limiting, Over Load, Over Temperature, Over Voltage, Short Circuit
Ciclul de funcționare	64%	Caracteristici de control	-
Numărul produsului de bază	LNK6763		

### Vești înrudite



IC taie pulsarea actuală pentru a prelungi viața celulelor de monedă IoT  
2023/07/11

Easby Eyes O felie din piața IoT cu SBC -uri geniatech  
2023/07/18

PCB -uri întinse pe monitor cardiac inteligent și multe altele  
2023/08/16

Audio și locul său în evoluția Bluetooth  
2023/07/19

Placa Triple Display Atom X7000 primește 4x 2,5 git/s Ethernet și 2x RS-485  
2023/08/21

Sisteme modulare - Diavolul este în detaliu încorporat  
2023/04/5

HQ-ul nou-construit de la CSL este de șase ori mai mare  
2023/08/3

Sursa de alimentare de 12V sau 48V livrează vârfuri de 800W  
2023/09/13

Accellera stabilește data discuțiilor de simulare cu mai multe domenii  
2023/08/22

Detectoarele magnetice auto funcționează până la 38V  
2023/08/23

Producătorul de camioane electrice din Londra pentru a se îmbina cu producătorul de contract din Arizona EV  
2023/08/15

Punct de vedere: Dumprea firelor pentru a vărsa kilogramele în automobile  
2023/08/29