



MPF300TL-FCVG484E

Număr parc	MPF300TL-FCVG484E	Statutul RoHs	
Producator / Marca	Micrel / Microchip Technology	Starea stocului	149 pcs stock
Descriere produs	IC FPGA 284 I/O 484FCBGA	Barca din	Hong Kong
Foi de date	PolarFire FPGA Brochure.pdf PolarFire FPGA Datasheet.pdf PolarFire FPGA Overview.pdf	Calea de transport	DHL/Fedex/TNT/UPS/EMS

149 pcs stock

Preț de referință (în dolari SUA)

2 pcs

\$319.421

Imaginea poate fi reprezentată. Vedeți specificațiile pentru detalii despre produs.

Obțineți o ofertă

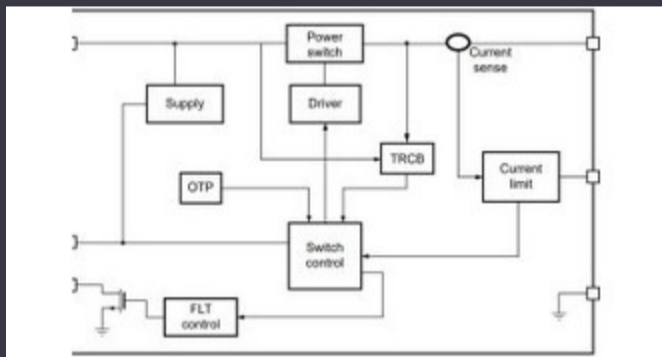
Vă rugăm să faceți clic pe „Obțineți o ofertă” și completați toate câmpurile necesare. Vom răspunde la solicitarea dvs. în termen de 24 de ore prin e-mail. Dacă întâmpinați probleme, vă rugăm să lăsați un mesaj sau să ne trimiteți un e-mail la info@global-ic.hk și ne vom reveni cât mai curând posibil.

OBȚINEȚI O OFERTĂ

Specificații de MPF300TL-FCVG484E

Tensiune - Aprovizionare	0.97V ~ 1.08V	Bits total RAM	21094400
Pachetul dispozitivului furnizor	484-FCBGA (19x19)	Serie	PolarFire™
Pachet / Caz	484-BBGA, FCBGA	Pachet	Tray
Temperatura de Operare	0°C ~ 100°C (TJ)	Numărul de elemente logice / celule	300000
Numărul de intrări / ieșiri	284	Tipul de montare	Surface Mount
Numărul produsului de bază	MPF300		

Vești înrudite



Comutatorul de încărcare 5V include blocarea inversă și limitarea curentului

2023/08/17

Conținut sponsorizat: semiconductori de ultimă oră

2023/09/15

Sony își propune o cameră foto la drone și roboți pentru utilizatorii industriali

2023/09/6

Borgwarner primește puterea sic de la St, precum și Onsemi

2023/08/31

HQ-ul nou-construit de la CSL este de șase ori mai mare

2023/08/3

Cum materie a devenit realitate

2023/07/19

SOC -urile de recoltare a energiei extind oferta IoT de electronică MouserEasby Eyes O felie din piața IoT cu SBC -uri geniatech

2023/07/4

Sisteme modulare - Diavolul este în detaliu încorporat

2023/04/5

Embedded World 2023: Obțineți Ghidul săptămânal Electronics Full

2023/03/17

Modulul direcționat cu fir pentru vehicule personalizate și cu volum redus

2023/09/13

Un raport de progres reram

2023/04/26

2023/07/18