



MAX6066BEUR+T

Număr parc	MAX6066BEUR+T	Statutul RoHs	
Producator / Marca	Analog Devices / Maxim Integrated	Starea stocului	27823 pcs stock
Descriere produs	IC VREF SERIES 0.4% SOT23-3	Barca din	Hong Kong
Foi de date	MAX6061-68.pdf	Calea de transport	DHL/Fedex/TNT/UPS/EMS

27823 pcs stock
Preț de referință (în dolari SUA)

1 pcs	10 pcs	25 pcs	100 pcs	250 pcs	500 pcs	1000 pcs
\$2.33	\$2.094	\$1.98	\$1.716	\$1.628	\$1.461	\$1.32

Obțineți o ofertă

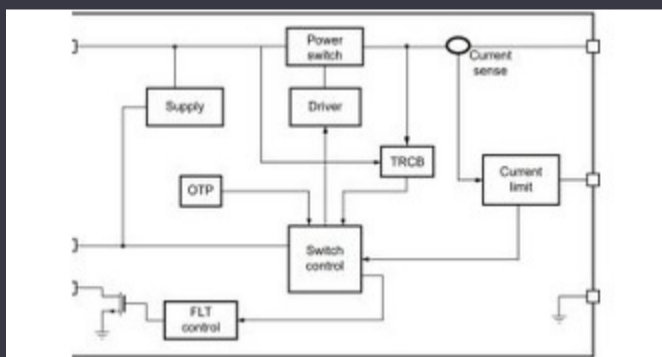
Vă rugăm să faceți clic pe „Obțineți o ofertă” și completați toate câmpurile necesare. Vom răspunde la solicitarea dvs. în termen de 24 de ore prin e-mail. Dacă întâmpinați probleme, vă rugăm să lăsați un mesaj sau să ne trimiteți un e-mail la info@global-ic.hk și ne vom reveni cât mai curând posibil.

OBȚINEȚI O OFERTĂ

Specificații de MAX6066BEUR+T

Tensiune - ieșire (min / fix)	2.5V	Tensiune - intrare	2.7V ~ 12.6V
Toleranță	±0.4%	Coeficientul de temperatură	30ppm/°C
Pachetul dispozitivului furnizor	SOT-23-3	Serie	-
Tip de referință	Series	Pachet / Caz	TO-236-3, SC-59, SOT-23-3
Pachet	Tape & Reel (TR)	Tipul de ieșire	Fixed
Temperatura de Operare	-40°C ~ 85°C (TA)	Zgomot - 10 Hz până la 10 kHz	30μVrms
Zgomot - 0.1 Hz la 10 Hz	27μVp-p	Tipul de montare	Surface Mount
Curent - Ofertă	125μA	Curent - ieșire	5 mA
Numărul produsului de bază	MAX6066		

Vești înrudite



Comutatorul de încărcare 5V include blocarea inversă și limitarea curentului

2023/08/17

Accellera stabilește data discuțiilor de simulare cu mai multe domenii

2023/08/22

Conținut sponsorizat: semiconductori de ultimă oră

2023/09/15

Sony își propune o cameră foto la drone și roboți pentru utilizatorii industriali

2023/09/6

HQ-ul nou-construit de la CSL este de șase ori mai mare

2023/08/3

Conținut sponsorizat: Trecerea la succes: Convergerea OT și IT cu FutureEmbedded World 2023: Obțineți Ghidul săptămânal Electronics Full Future Future Industrial Network Infra

2023/09/18

Comutatoare Ethernet industriale gestionate sau neadministrare

2023/08/21

Sonda creierului minim invazivă simte un singur neuron

2023/07/21

Lumea încorporată: Wi-Fi 6, Bluetooth și IEEE 802.15.4 LR-WPAN într-un singur modul

2023/03/16

Sursa de alimentare de 12V sau 48V livrează vârfuri de 800W

2023/09/13

2023/03/17

Camerele de inspecție măsoară până la 800 nm în producție

2023/08/11