



CY74FCT244DTSOCT

Număr parc	CY74FCT244DTSOCT	Statutul RoHs	N/A
Producator / Marca	N/A	Starea stocului	165269 pcs stock
Descriere produs	IC BUF NON-INVERT 5.25V 20SOIC	Barca din	Hong Kong
Foi de date	Cylindrical Battery Holders.pdf	Calea de transport	DHL/Fedex/TNT/UPS/EMS

165269 pcs stock

Preț de referință (în dolari SUA)

1 pcs	10 pcs	25 pcs	100 pcs	250 pcs	500 pcs	1000 pcs
\$0.456	\$0.407	\$0.386	\$0.317	\$0.297	\$0.262	\$0.207

Obțineți o ofertă

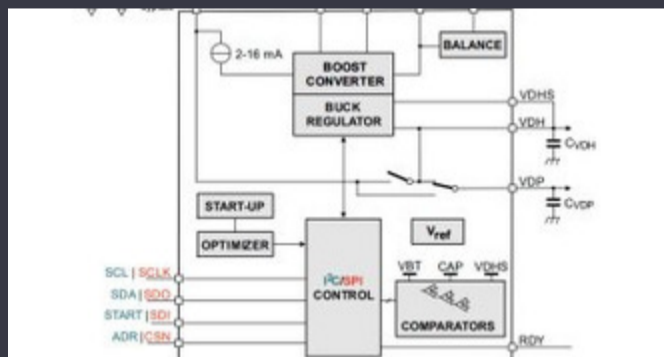
Vă rugăm să faceți clic pe „Obțineți o ofertă” și completați toate câmpurile necesare. Vom răspunde la solicitarea dvs. în termen de 24 de ore prin e-mail. Dacă întâmpinați probleme, vă rugăm să lăsați un mesaj sau să ne trimiteți un e-mail la info@global-ic.hk și ne vom reveni cât mai curând posibil.

OBȚINEȚI O OFERTĂ

Specificații de CY74FCT244DTSOCT

Tensiune - Aprovizionare	4.75V ~ 5.25V	Pachetul dispozitivului furnizor	20-SOIC
Serie	74FCT	Pachet / Caz	20-SOIC (0.295", 7.50mm Width)
Pachet	Tape & Reel (TR)	Tipul de ieșire	3-State
Temperatura de Operare	0°C ~ 70°C (TA)	Număr de elemente	2
Numărul de biți pe element	4	Tipul de montare	Surface Mount
Tipul logic	Buffer, Non-Inverting	Tip de introducere	-
Curent - ieșire ridicată, scăzută	32mA, 64mA	Numărul produsului de bază	74FCT244

Vești înrudite



IC taie pulsarea actuală pentru a prelungi viața celulelor de monedă IoT
2023/07/11

Borgwarner primește puterea sic de la St, precum și Onsemi
2023/08/31

Infineon încearcă PCB-uri reciclabile pentru plăci demo și de evaluare
2023/07/28

Camerele de inspecție măsoară până la 800 nm în producție
2023/08/11

Accellera stabilește data discuțiilor de simulare cu mai multe domenii
2023/08/22

Catapultă cu semiconductor compus se extinde în Bristol, Glasgow și Durham
2023/07/20

Sony își propune o cameră foto la drone și roboți pentru utilizatorii industriali
2023/09/6

ROHM integrează șoferul cu gan hemt pentru a îndepărta necazurile de tensiune a porții
2023/08/31

ARM Computer-on-modul are un procesor neural de 1GHz
2023/09/15

Conținut sponsorizat: Calterah, lider Chinese MMWAVE Furnizor IC, aduce un portofoliu SOC radar complet pentru
2023/09/11

Comutatorul de încărcare 5V include blocarea inversă și limitarea curentului
2023/08/17

Comutatoare Ethernet industriale gestionate sau neadministrare
2023/08/21