



R574323000

Număr parc	R574323000	Statutul RoHs	
Producator / Marca	Radiall USA, Inc.	Starea stocului	5044 pcs stock
Descriere produs	SP10T TERMINATED RAMSES SMA 3GHZ	Barca din	Hong Kong
Foi de date	R574323000.pdf	Calea de transport	DHL/Fedex/TNT/UPS/EMS

Obțineți o ofertă

Vă rugăm să faceți clic pe „Obțineți o ofertă” și completați toate câmpurile necesare. Vom răspunde la solicitarea dvs. în termen de 24 de ore prin e-mail. Dacă întâmpinați probleme, vă rugăm să lăsați un mesaj sau să ne trimiteți un e-mail la info@global-ic.hk și ne vom reveni cât mai curând posibil.

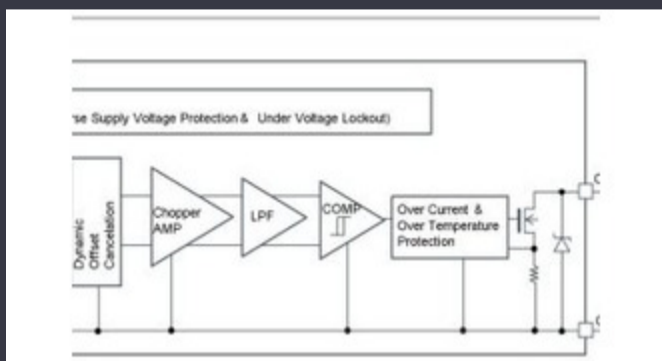
OBȚINEȚI O OFERTĂ

Imaginea poate fi reprezentată. Vedeți specificațiile pentru detalii despre produs.

Specificații de R574323000

Tensiune - Aprovizionare	24V ~ 30V	Topologie	-
Frecvența de testare	3GHz	Pachetul dispozitivului furnizor	-
Serie	SPnT	Tip RF	General Purpose
Pachet / Caz	Module	Pachet	Bulk
P1dB	-	Temperatura de Operare	-40°C ~ 85°C
Izolare	80dB (min)	Pierdere de inserție	0.2dB (max)
Impedanta	50Ohm	IIP3	-
Interval de frecvență	0Hz ~ 3GHz	Caracteristici	-
Circuit	SP10T		

Vești înrudite



Detectoarele magnetice auto funcționează până la 38V

2023/08/23

Conținut sponsorizat: semiconductori de ultimă oră

2023/09/15

Camerele de inspecție măsoară până la 800 nm în producție

2023/08/11

Accellera stabilește data discuțiilor de simulare cu mai multe domenii

2023/08/22

Conținut sponsorizat: Calterah, lider Chinese MMWAVE Furnizor IC, aduce un portofoliu SOC radar complet pentru

2023/09/11

Senzorul actual al automobilului este de 1% pe viață și include MCU

2023/09/12

Conținut sponsorizat: Trecerea la succes: Convergența OT și IT cu Future Future Industrial Network Infra

2023/09/18

SOC -urile de recoltare a energiei extind oferta IoT de electronică MouserEUMW: Rohde și Schwarz îmbunătățește testerul radar auto auto

2023/07/4

2023/09/15

Conținut sponsorizat: viitorul securității auto prin proiectare

2023/04/19

Semnarea Rutronik și MediaTek aduce seria IoT Genio în Europa și Israel Toshiba adaugă MOSFET cu patru pini pentru a reduce pierderile

2023/07/4

2023/08/31