



## 18150089

Număr parc	<a href="#">18150089</a>
Producator / Marca	<a href="#">Laird - Performance Materials</a>
Descriere produs	RF ABSORB SHEET 12.008"X12.008"
Foi de date	<a href="#">Eccosorb® DSF Series Datasheet.pdf</a> <a href="#">Eccosorb® SF Series Datasheet.pdf</a>

Statutul RoHs	
Starea stocului	5348 pcs stock
Barca din	Hong Kong
Calea de transport	DHL/Fedex/TNT/UPS/EMS

### Obțineți o ofertă

Vă rugăm să faceți clic pe „Obțineți o ofertă” și completați toate câmpurile necesare. Vom răspunde la solicitarea dvs. în termen de 24 de ore prin e-mail. Dacă întâmpinați probleme, vă rugăm să lăsați un mesaj sau să ne trimiteți un e-mail la [info@global-ic.hk](mailto:info@global-ic.hk) și ne vom reveni cât mai curând posibil.

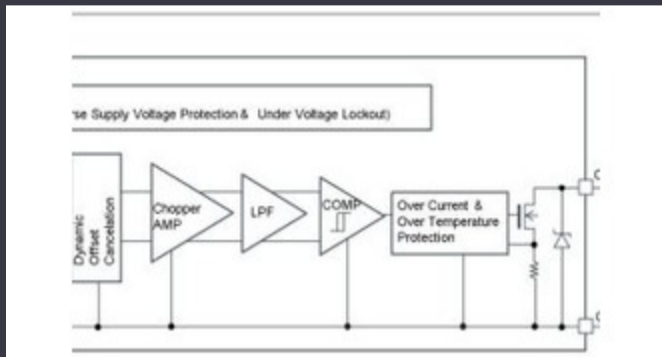
OBȚINEȚI O OFERTĂ

Imaginea poate fi reprezentată. Vedeți specificațiile pentru detalii despre produs.

### Specificații de 18150089

Lățime	12.008" (305.00mm)	Tip	Absorbing Sheet
Grosime - În general	0.125" (3.18mm)	Temperatura de depozitare / refrigerare	-
Perioada de valabilitate a produsului -		Termen de valabilitate	-
Formă	Square	Serie	ECCOSORB® DSF
Pachet	Bulk	Material	Silicone Rubber
Lungime	12.008" (305.00mm)	Adeziv	-

### Vești înrudite



Detectorii magnetici auto funcționează până la 38V

2023/08/23

Comutatoare Ethernet industriale gestionate sau neadministrabile

2023/08/21

Producătorul de camioane electrice din Londra pentru a se îmbina cu producătorul de contract din Arizona EV

2023/08/15

PCB-uri întinse pe monitor cardiac inteligent și multe altele

2023/08/16

Catapulta cu semiconductor compus se extinde în Bristol, Glasgow și Durham

2023/07/20

Spectacolul bateriei: Bel se micșorează 4kw Accesoriu pentru vehicule DC-Senzorul actual al automobilului este de 1% pe viață și include MCU DC Converter în a doua generație

2023/09/7

Conținut sponsorizat: semiconductori de ultimă oră

2023/09/15

Conținut sponsorizat: Calterah, lider Chinez MMWAVE Furnizor IC, aduce un portofoliu SOC radar complet pentru

2023/09/11

SOC-urile de recoltare a energiei extind oferta IoT de electronică Mouser

2023/07/4

Conținut sponsorizat: Trecerea la succes: Convergența OT și IT cu Future Future Industrial Network Infra

2023/09/18

Conținut sponsorizat: Trecerea la succes: Convergența OT și IT cu Future Future Industrial Network Infra

2023/09/12

Embedded World 2023: Obțineți Ghidul săptămânal Electronics Full

2023/03/17