

TOIREX

XC6136C24CNR-G

Număr parc	XC6136C24CNR-G	Statutul RoHs	
Producator / Marca	Torex Semiconductor Ltd.	Starea stocului	260399 pcs stock
Descriere produs	IC SUPERVISOR 1 CHANNEL SSOT24	Barca din	Hong Kong
Foi de date	XC6136 Series.pdf	Calea de transport	DHL/Fedex/TNT/UPS/EMS

260399 pcs stock

Preț de referință (în dolari SUA)

3000 pcs

\$0.128

Imaginea poate fi reprezentată. Vedeți specificațiile pentru detalii despre produs.

Obțineți o ofertă

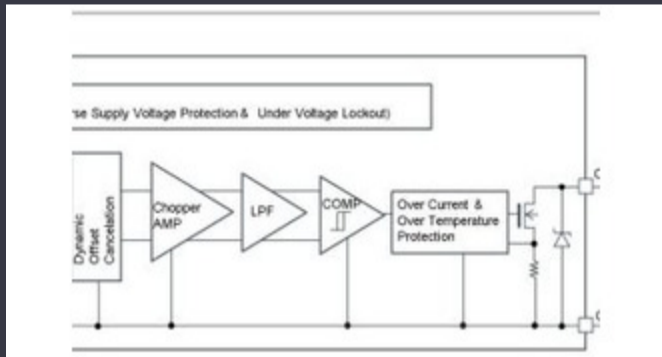
Vă rugăm să faceți clic pe „Obțineți o ofertă” și completați toate câmpurile necesare. Vom răspunde la solicitarea dvs. în termen de 24 de ore prin e-mail. Dacă întâmpinați probleme, vă rugăm să lăsați un mesaj sau să ne trimiteți un e-mail la info@global-ic.hk și ne vom reveni cât mai curând posibil.

OBȚINEȚI O OFERTĂ

Specificații de XC6136C24CNR-G

Tensiune - prag	2.4V	Tip	Voltage Detector
Pachetul dispozitivului furnizor	SSOT-24	Serie	-
Resetați timpul de expirare	40μs Typical	restabili	Active High
Pachet / Caz	SC-82	Pachet	Tape & Reel (TR)
producție	Push-Pull, Totem Pole	Temperatura de Operare	-40°C ~ 105°C (TA)
Numărul de tensiuni monitorizate	1	Tipul de montare	Surface Mount
Numărul produsului de bază	XC6136		

Vești înrudite



Detectoarele magnetice auto funcționează până la 38V

2023/08/23

Catapulta cu semiconductor compus se extinde în Bristol, Glasgow și Durham

2023/07/20

Google Scrolls and Folds Flutter la versiunea 3.13

2023/08/30

ARM Computer-on-modul are un procesor neural de 1GHz

2023/09/15

Lumea încorporată: PC-uri industriale Fanless Alder Lake

2023/03/15

Conținut sponsorizat: viitorul securității auto prin proiectare

2023/04/19

Sonda creierului minim invazivă simte un singur neuron

2023/07/21

Semnarea Rutronik și MediaTek aduce seria IoT Genio în Europa și Israel

2023/07/4

Comutatoare Ethernet industriale gestionate sau neadministrare

2023/08/21

ROHM integrează șoferul cu gan hemt pentru a îndepărta nechezurile de tensiune a porții

2023/08/31

Audio și locul său în evoluția Bluetooth

2023/07/19

Lumea încorporată: Wi-Fi 6, Bluetooth și IEEE 802.15.4 LR-WPAN într-un singur modul

2023/03/16