



Imaginea poate fi reprezentată. Vedeți specificațiile pentru detalii despre produs.

MPQ2167GD-P

Număr parc	MPQ2167GD-P	Statutul RoHs	N/A
Producator / Marca	Monolithic Power Systems	Starea stocului	68684 pcs stock
Descriere produs	INDUSTRIAL GRADE, 6V, 4A, FREQUE	Barca din	Hong Kong
Foi de date		Calea de transport	DHL/Fedex/TNT/UPS/EMS

68684 pcs stock

Preț de referință (în dolari SUA)

500 pcs	1000 pcs	2500 pcs	5000 pcs
\$0.911	\$0.769	\$0.73	\$0.709

Obțineți o ofertă

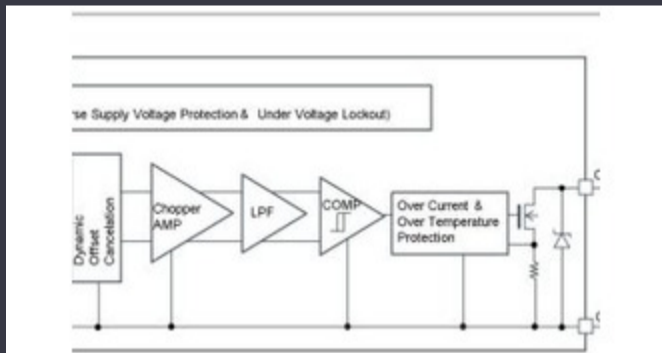
Vă rugăm să faceți clic pe „Obțineți o ofertă” și completați toate câmpurile necesare. Vom răspunde la solicitarea dvs. în termen de 24 de ore prin e-mail. Dacă întâmpinați probleme, vă rugăm să lăsați un mesaj sau să ne trimiteți un e-mail la info@global-ic.hk și ne vom reveni cât mai curând posibil.

OBȚINEȚI O OFERTĂ

Specificații de MPQ2167GD-P

Tensiune - ieșire (min / fix)	0.606V	Tensiune - ieșire (Max)	6V
Tensiune - Intrare (Min)	2.7V	Tensiune - Intrare (Max)	6V
Topologie	Buck	Redresor sincron	Yes
Pachetul dispozitivului furnizor	11-QFN (2x3)	Serie	Automotive, AEC-Q100
Pachet / Caz	11-PowerVFQFN	Pachet	Tape & Reel (TR)
Tipul de ieșire	Adjustable	Configurarea ieșirii	Positive
Temperatura de Operare	-40°C ~ 125°C (TJ)	Numărul de ieșiri	1
Tipul de montare	Surface Mount	Funcție	Step-Down
Frecvență - Comutare	Up to 2.2MHz	Curent - ieșire	4A

Vești înrudite



Detectoarele magnetice auto funcționează până la 38V

2023/08/23

Infineon încearcă PCB-uri reciclabile pentru plăci demo și de evaluare

2023/07/28

Sursa de alimentare de 12V sau 48V livrează vârfuri de 800W

2023/09/13

Embedded World: AI Vision Processing pentru 12 camere

2023/03/15

Conținut sponsorizat: Trecerea la succes: Convergerea OT și IT cu FutureSonda creierului minim invazivă simte un singur neuron Future Future Industrial Network Infra

2023/09/18

Catapulta cu semiconductor compus se extinde în Bristol, Glasgow și Durham

2023/07/20

Spectacolul bateriei: Bel se micșorează 4kw Accesorii pentru vehicule DC-SOC -urile de recoltare a energiei extind oferta IoT de electronică Mouser DC Converter în a doua generație

2023/09/7

Ganul accidentat, protejat deschide posibilități comerciale pentru centrele de date, vehicule și PV

2023/09/7

EUMW: Rohde și Schwarz îmbunătățește testerea radar auto auto

2023/09/15

2023/07/21

Lumea încorporată: PC-uri industriale Fanless Alder Lake

2023/03/15

2023/07/4