



TC54VC4302ECB713

Număr parc	TC54VC4302ECB713	Statutul RoHS	
Producator / Marca	Micrel / Microchip Technology	Starea stocului	86058 pcs stock
Descriere produs	IC SUPERVISOR 1 CHANNEL SOT23A-3	Barca din	Hong Kong
Foi de date	Cylindrical Battery Holders.pdf	Calea de transport	DHL/Fedex/TNT/UPS/EMS

86058 pcs stock
Preț de referință (în dolari SUA)

1 pcs	25 pcs	100 pcs
\$0.401	\$0.33	\$0.302

Obțineți o ofertă

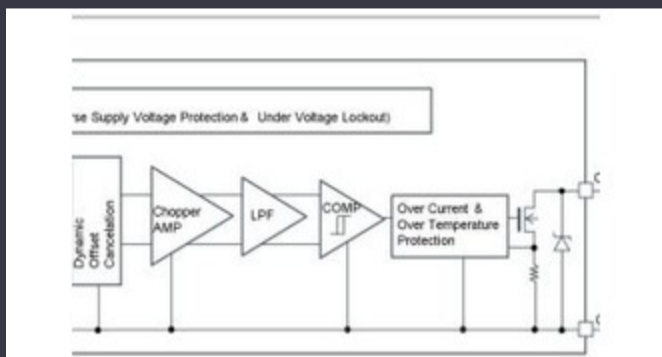
Vă rugăm să faceți clic pe „Obțineți o ofertă” și completați toate câmpurile necesare. Vom răspunde la solicitarea dvs. în termen de 24 de ore prin e-mail. Dacă întâmpinați probleme, vă rugăm să lăsați un mesaj sau să ne trimiteți un e-mail la info@global-ic.hk și ne vom reveni cât mai curând posibil.

OBȚINEȚI O OFERTĂ

Specificații de TC54VC4302ECB713

Tensiune - prag	4.3V	Tip	Simple Reset/Power-On Reset
Pachetul dispozitivului furnizor	SOT-23A-3	Serie	-
Resetați timpul de expirare	-	restabili	Active Low
Pachet / Caz	TO-236-3, SC-59, SOT-23-3	Pachet	Tape & Reel (TR)
producție	Push-Pull, Totem Pole	Temperatura de Operare	-40°C ~ 85°C (TA)
Numărul de tensiuni monitorizate	1	Tipul de montare	Surface Mount
Numărul produsului de bază	TC54VC		

Vești înrudite



Detectorii magnetici auto funcționează până la 38V

2023/08/23

Placa Triple Display Atom X7000 primește 4x 2,5 git/s Ethernet și 2x RS-485

2023/08/21

Modulul direcționat cu fir pentru vehicule personalizate și cu volum redus 2.000 hamuri de cablu s-au întors într-o săptămână

2023/09/13

Lumea încorporată: Wi-Fi 6, Bluetooth și IEEE 802.15.4 LR-WPAN într-un Audio și locul său în evoluția Bluetooth singur modul

2023/03/16

Viewpoint: detectarea focurilor de foc ultra-timpuriu cu senzori IoT folosind LoRaWAN

2023/07/14

Conținut sponsorizat: viitorul securității auto prin proiectare

2023/04/19

Sony își propune o cameră foto la drone și roboți pentru utilizatorii industriali

2023/09/6

2023/08/3

2023/07/19

Punct de vedere: Dumprea firelor pentru a vărsa kilogramele în automobile

2023/08/29

Embedded World 2023: Obțineți Ghidul săptămânal Electronics Full

2023/03/17

EUMW: Rohde și Schwarz îmbunătățește testerul radar auto auto

2023/09/15