



R1245S003C-E2-FE

Număr parc	R1245S003C-E2-FE	Statutul RoHs	RoHS Compliant
Producator / Marca	JRC (Nisshinbo Micro Devices)	Starea stocului	45281 pcs stock
Descriere produs	1.2A 30V INPUT PWM STEP-DOWN DCD	Barca din	Hong Kong
Foi de date	R1245x Series.pdf	Calea de transport	DHL/Fedex/TNT/UPS/EMS

45281 pcs stock

Preț de referință (în dolari SUA)

1 pcs	10 pcs	25 pcs	100 pcs	250 pcs	500 pcs
\$1.301	\$1.166	\$1.101	\$0.938	\$0.88	\$0.77

Obțineți o ofertă

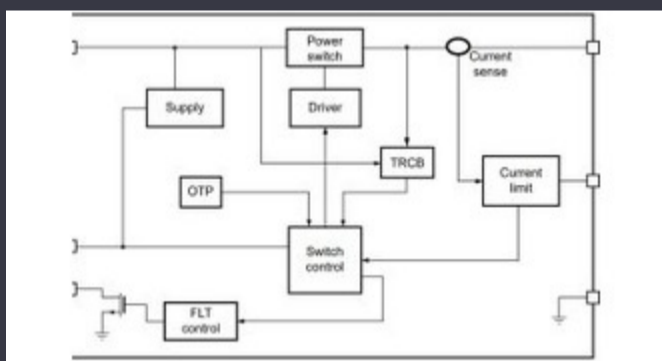
Vă rugăm să faceți clic pe „Obțineți o ofertă” și completați toate câmpurile necesare. Vom răspunde la solicitarea dvs. în termen de 24 de ore prin e-mail. Dacă întâmpinați probleme, vă rugăm să lăsați un mesaj sau să ne trimiteți un e-mail la info@global-ic.hk și ne vom reveni cât mai curând posibil.

OBȚINEȚI O OFERTĂ

Specificații de R1245S003C-E2-FE

Tensiune - ieșire (min / fix)	0.8V	Tensiune - ieșire (Max)	30V
Tensiune - Intrare (Min)	4.5V	Tensiune - Intrare (Max)	30V
Topologie	Buck	Redresor sincron	No
Pachetul dispozitivului furnizor	8-HSOP-E	Serie	R1245x
Pachet / Caz	8-SOIC (0.173", 4.40mm Width) Exposed Pad	Pachet	Tape & Reel (TR)
Tipul de ieșire	Adjustable	Configurarea ieșirii	Positive
Temperatura de Operare	-40°C ~ 105°C (TA)	Numărul de ieșiri	1
Tipul de montare	Surface Mount	Funcție	Step-Down
Frecvență - Comutare	500kHz	Curent - ieșire	1.2A
Numărul produsului de bază	R1245		

Vești înrudite



Comutatorul de încărcare 5V include blocarea inversă și limitarea curentului

2023/08/17

Modulul direcționat cu fir pentru vehicule personalizate și cu volum redus ROHM integrează șoferul cu gan hemt pentru a îndepărta necazurile de tensiune a porții

2023/09/13

Conținut sponsorizat: Trecerea la succes: Convergerea OT și IT cu FutureSemnarea Rutronik și MediaTek aduce seria IoT Genio în Europa și Israel Future Future Industrial Network Infra

2023/09/18

Conținut sponsorizat: viitorul securității auto prin proiectare

2023/04/19

Sony își propune o cameră foto la drone și roboți pentru utilizatorii industriali

2023/09/6

Comutatoare Ethernet industriale gestionate sau neadministrate

2023/08/21

2023/08/31

2023/07/4

Un raport de progres reram

2023/04/26

Cum materie a devenit realitate

2023/07/19

Senzorul actual al automobilului este de 1% pe viață și include MCU

2023/09/12

Producătorul de camioane electrice din Londra pentru a se îmbina cu producătorul de contract din Arizona EV

2023/08/15