



PXM1310CPMG003XTMA1

Număr parc	PXM1310CPMG003XTMA1	Statutul RoHS	
Producator / Marca	Cypress Semiconductor (Infineon Technologies)	Starea stocului	16571 pcs stock
Descriere produs	IFX PRIMARION CNTRLLER	Barca din	Hong Kong
Foi de date		Calea de transport	DHL/Fedex/TNT/UPS/EMS

16571 pcs stock

Preț de referință (în dolari SUA)

1 pcs	10 pcs	25 pcs	100 pcs	250 pcs	500 pcs	1000 pcs
\$2.933	\$2.634	\$2.491	\$2.159	\$2.048	\$1.837	\$1.684

Obțineți o ofertă

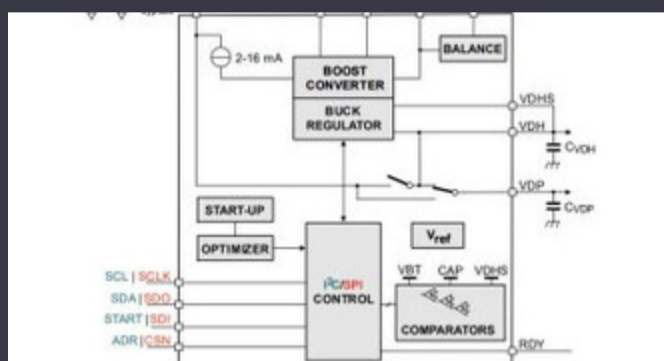
Vă rugăm să faceți clic pe „Obțineți o ofertă” și completați toate câmpurile necesare. Vom răspunde la solicitarea dvs. în termen de 24 de ore prin e-mail. Dacă întâmpinați probleme, vă rugăm să lăsați un mesaj sau să ne trimiteți un e-mail la info@global-ic.hk și ne vom reveni cât mai curând posibil.

OBȚINEȚI O OFERTĂ

Specificații de PXM1310CPMG003XTMA1

Serie	-	Pachet	Tape & Reel (TR)
Numărul produsului de bază	PXM1310		

Vești înrudite



IC taie pulsarea actuală pentru a prelungi viața celulelor de monedă IoT
2023/07/11

Producătorul de camioane electrice din Londra pentru a se îmbina cu producătorul de contract din Arizona EV
2023/08/15

Embedded World: Video Interviu - Longsys on R&D, Design și Vânzări de Embedded World 2023: Obțineți Ghidul săptămânal Electronics Full stocare
2023/03/27

Conținut sponsorizat: semiconductori de ultimă oră
2023/09/15

Accellera stabilește data discuțiilor de simulare cu mai multe domenii
2023/08/22

PCB-uri întinse pe monitor cardiac inteligent și multe altele
2023/08/16

Comutatorul de încărcare 5V include blocarea inversă și limitarea curentului
2023/08/17

2023/03/17

Sony își propune o cameră foto la drone și roboți pentru utilizatorii industriali
2023/09/6

Infineon încearcă PCB-uri reciclabile pentru plăci demo și de evaluare
2023/07/28

SOC-urile de recoltare a energiei extind oferta IoT de electronică Mouser
2023/07/4

2.000 hamuri de cablu s-au întors într-o săptămână
2023/08/3