



ZL30250LDF1

Număr parc	ZL30250LDF1	Statutul RoHs	N/A
Producator / Marca	Micrel / Microchip Technology	Starea stocului	10281 pcs stock
Descriere produs	IC CLK GEN QFN	Barca din	Hong Kong
Foi de date	ZL30250,51.pdf	Calea de transport	DHL/Fedex/TNT/UPS/EMS

10281 pcs stock

Preț de referință (în dolari SUA)

4000 pcs

\$4.927

Obțineți o ofertă

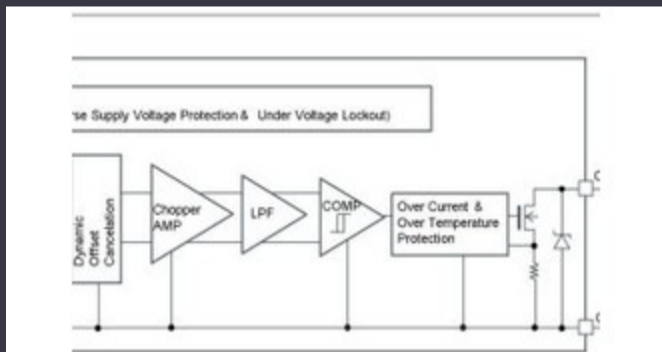
Vă rugăm să faceți clic pe „Obțineți o ofertă” și completați toate câmpurile necesare. Vom răspunde la solicitarea dvs. în termen de 24 de ore prin e-mail. Dacă întâmpinați probleme, vă rugăm să lăsați un mesaj sau să ne trimiteți un e-mail la info@global-ic.hk și ne vom reveni cât mai curând posibil.

OBȚINEȚI O OFERTĂ

Specificații de ZL30250LDF1

Tensiune - Aprovizionare	1.71V ~ 3.465V	Pachetul dispozitivului furnizor	32-QFN (5x5)
Serie	-	Raport - intrare: ieșire	4:3
Pachet / Caz	32-VFQFN Exposed Pad	Pachet	Tape & Reel (TR)
PLL	Yes with Bypass	producție	CML, CMOS
Temperatura de Operare	-40°C ~ 85°C	Numărul de circuite	1
Tipul de montare	Surface Mount	Intrare	CML, CMOS, Crystal
Frecvență - Max	1.035GHz	Divider / Multiplicator	Yes/Yes
Diferențial - intrare: ieșire	Yes/Yes	Numărul produsului de bază	ZL30250

Vești înrudite



Detectorii magnetice auto funcționează până la 38V

2023/08/23

Modulul direcționat cu fir pentru vehicule personalizate și cu volum redus

2023/09/13

Infineon încearcă PCB-uri reciclabile pentru plăci demo și de evaluare

2023/07/28

Viewpoint: detectarea focurilor de foc ultra-timpuriu cu senzori IoT folosind LoRaWAN

2023/07/14

Cum materie a devenit realitate

2023/07/19

Ganul accidentat, protejat deschide posibilități comerciale pentru centrele Toshiba adaugă MOSFET cu patru pini pentru a reduce pierderile de date, vehicule și PV

2023/09/7

Conținut sponsorizat: Calterah, lider Chinese MMWAVE Furnizor IC, aduce un portofoliu SOC radar complet pentru

2023/09/11

Conținut sponsorizat: Trecerea la succes: Convergența OT și IT cu Future Future Future Industrial Network Infra

2023/09/18

Senzorul actual al automobilului este de 1% pe viață și include MCU

2023/09/12

Embedded World: AI Vision Processing pentru 12 camere

2023/03/15

Embedded World 2023: Obțineți Ghidul săptămânal Electronics Full

2023/08/31

Embedded World 2023: Obțineți Ghidul săptămânal Electronics Full

2023/03/17