



MAX5487ETE+

Număr parc	MAX5487ETE+	Statutul RoHs	
Producator / Marca	Analog Devices / Maxim Integrated	Starea stocului	5462 pcs stock
Descriere produs	IC DGT POT 10KOHM 256TAP 16TQFN	Barca din	Hong Kong
Foi de date	Cylindrical Battery Holders.pdf	Calea de transport	DHL/Fedex/TNT/UPS/EMS

Obțineți o ofertă

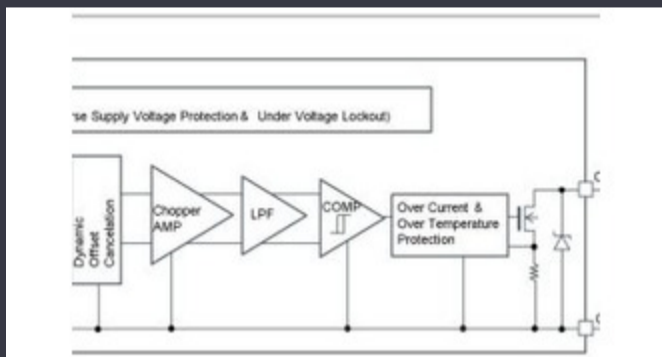
Vă rugăm să faceți clic pe „Obțineți o ofertă” și completați toate câmpurile necesare. Vom răspunde la solicitarea dvs. în termen de 24 de ore prin e-mail. Dacă întâmpinați probleme, vă rugăm să lăsați un mesaj sau să ne trimiteți un e-mail la info@global-ic.hk și ne vom reveni cât mai curând posibil.

OBȚINEȚI O OFERTĂ

Specificații de MAX5487ETE+

Tensiune - Aprovizionare	2.7V ~ 5.25V	Toleranță	±25%
Coeficientul de temperatură (tip)	35ppm/°C	țuguia	Linear
Pachetul dispozitivului furnizor	16-TQFN (3x3)	Serie	-
Rezistență - Ștergător (Ohmi) (tip)	325	Rezistență (Ohms)	10k
Pachet / Caz	16-WFQFN Exposed Pad	Pachet	Strip
Temperatura de Operare	-40°C ~ 85°C	Numărul de robinete	256
Numărul de circuite	2	Tipul de montare	Surface Mount
Tip de memorie	Non-Volatile	Interfață	SPI
Caracteristici	-	configurație	Potentiometer
Numărul produsului de bază	MAX5487		

Vești înrudite



Detectoarele magnetice auto funcționează până la 38V

2023/08/23

Lumea încorporată: PC -uri industriale Fanless Alder Lake

2023/03/15

Comutatoare Ethernet industriale gestionate sau neadministrare

2023/08/21

Cum materie a devenit realitate

2023/07/19

Sursa de alimentare de 12V sau 48V livrează vârfuri de 800W

2023/09/13

Viewpoint: detectarea focurilor de foc ultra-timpuriu cu senzori IoT folosind Lorawan

2023/07/14

ARM Computer-on-modul are un procesor neural de 1GHz

2023/09/15

Audio și locul său în evoluția Bluetooth

2023/07/19

HQ-ul nou-construit de la CSL este de șase ori mai mare

2023/08/3

Embedded World 2023: Obțineți Ghidul săptămânal Electronics Full

2023/03/17

Ganul accidentat, protejat deschide posibilități comerciale pentru centrele de date, vehicule și PV

2023/09/7

Punct de vedere: Dumprea firelor pentru a vărsa kilogramele în automobile

2023/08/29